

Gemeinsame Prüfungs- und Prüferordnung für Rettungshundeteams (GemPPO)



**DIE
JOHANNITER**



Impressum

© **Gemeinsame Prüfungs- und Prüferordnung für Rettungshundeteams
Flächen-/Trümmersuche (GemPPO – RHT [T/F])
– 3. überarbeitete Fassung vom 11.09.2017 –**

Herausgeber: Arbeiter-Samariter-Bund Deutschland e.V. (ASB)
Sülzburgstraße 140
50937 Köln

Deutsches Rotes Kreuz e.V. (DRK)
Carstennstraße 58
12205 Berlin

Johanniter-Unfall-Hilfe e.V. (JUH)
Lützowstraße 94
10785 Berlin

Malteser Hilfsdienst e.V. (MHD)
Kalker Hauptstraße 22 – 24
51103 Köln

**Text und
Redaktion:** Arbeitskreis Rettungshundearbeit „GemPPO“
der o.g. Organisationen

**Druck und
Vertrieb:** Durch die Herausgeber
Nur für den Dienstgebrauch!

Alle Rechte sind den Herausgebern vorbehalten! Vervielfältigung, Übersetzung, Einspeicherung, Verarbeitung und Verbreitung in jeglicher Form, auch nur auszugsweise, sind nicht erlaubt. Ausnahmen bedürfen der ausdrücklichen Genehmigung durch die Herausgeber.

Zur redaktionellen Vereinfachung und für eine bessere Lesbarkeit wird bei Personenbezeichnungen nur die maskuline Form verwendet; gleichwohl ist die feminine Form jeweils auch gemeint.

Inhaltsverzeichnis

Impressum	3
Inhaltsverzeichnis	4
Einführung	7
A Allgemeine Bestimmungen	8
A 1 Geltungsbereich	8
A 2 Anforderungen an den Hundeführer	8
A 3 Anforderungen an den Hund (Eignung und Auswahl)	8
A 4 Voraussetzungen zur Prüfung	8
A 5 Anmeldung und Abnahme von Prüfungen	9
A 6 Teilprüfungen der Flächen-/Trümmerprüfung	10
A 7 Administrative und disziplinarische Verantwortung von Prüfungen / Prüfungsorganisator	10
A 8 Bewertung der Prüfungen	11
A 9 Prüfungsergebnisse und Plakettenvergabe	12
A 10 Gültigkeitsdauer der Prüfung - Einsatzfähigkeit	12
A 11 Prüfungsniederschrift (Bewertungsbogen)	12
A 12 Wiederholung von Prüfungen	12
A 13 Abbruch von Prüfungen	13
A 14 Versicherungsschutz	13
A 15 Impfschutz	13
A 16 Bekleidung	13
A 17 Wechsel der Organisation, des Hundeführers oder des Hundes	13
B Fachfragenprüfung (Fläche und Trümmer)	14
C Verweisprüfung (nur Fläche)	15
C 1 Durchführung	15
C 2 Bewertung	15
D Gehorsamsprüfung (Fläche und Trümmer)	16
D 1 Durchführung	16
D 2 Prüfungselemente	16
D 2.1 Freifolgen	16
D 2.2 Personengruppe	16
D 2.3 Sitz	17
D 2.4 Steh	17
D 2.5 Platz	17
D 2.6 Voraussenden oder alternativ Detachieren	17
Voraussenden	17
Detachieren	17
D 2.7 Tragen	17

D 2.8	Ablegen	17
E	Gewandtheitsprüfung (nur Trümmer)	19
E 1	Durchführung	19
E 2	Prüfungselemente	19
E 2.1	Bewegliche Brücke	19
E 2.2	Wippe	19
E 2.3	Röhre/Tunnel	19
E 2.4	Waagerechte Leiter	20
F	Rettungshundeteam-Prüfung – Flächensuche	21
F 1	Vorbereitung	21
F 2	Durchführung & Bewertung	22
F 2.1	Informationsgewinnung/Befragung	22
	Bewertung F 2.1	22
F 2.2	Beurteilung der Lage	22
	Bewertung F 2.2	22
F 2.3	Suche	22
	Bewertung F 2.3	22
F 2.4	Verweisen	23
	Bewertung F 2.4	23
F 2.5	Meldung von Fundstellen und Hilfeleistung an vermissten Personen	24
	Bewertung F 2.5	24
F 2.6	Erfolg	24
G	Rettungshundeteam-Prüfung – Trümmersuche	25
G 1	Vorbereitung	25
G 2	Durchführung & Bewertung	26
G 2.1	Informationsgewinnung/Befragung	26
	Bewertung G 2.1	26
G 2.2	Beurteilung der Lage	26
	Bewertung G 2.2	26
G 2.3	Suche	26
	Bewertung G 2.3	26
G 2.4	Verweisen	27
	Bewertung G 2.4	27
G 2.5	Meldung von Fundstellen und Hilfeleistung an verschütteten Personen	27
	Bewertung G 2.5	27
G 2.6	Ablenkung	28
	Bewertung G 2.6	28
G 2.7	Erfolg	28
H	Prüferordnung	29
H 1	Geltungsbereich	29

H 2	Eignung und Auswahl von Prüfern	29
H 3	Voraussetzungen	29
H 4	Prüferanwärterzeit	29
H 5	Ernennung und Abberufung von Prüfern	30
H 6	Aus- und Fortbildungen	30
I	Gültigkeit	31
ANHANG - Begriffsbestimmungen		32
ANLAGEN		33
Anlage 1	Rettungshund-Eignungstest	33
Anlage 2	Anmeldung und Ergebnis „Rettungshunde-Eignungstest“	33
Anlage 3	Bewertungsbogen „Rettungshunde-Eignungstest“	33
Anlage 4	Anmeldung und Ergebnis „Rettungshundeteam-Prüfung Fläche/Trümmer“	33
Anlage 5	Bewertungsbogen „Rettungshundeteam-Prüfung Fläche“	33
Anlage 6	Bewertungsbogen „Rettungshundeteam-Prüfung Trümmer“	33
Anlage 7	Fachfragenkatalog	33

Einführung

Diese „**Gemeinsame Prüfungs- und Prüferordnung** für Rettungshundeteam (Flächen-/Trümmersuche) liegt nun in der 3. überarbeiteten Fassung vor. Erstmals in Kraft trat sie zum 01.01.2005 und wurde ein zweites Mal mit Wirkung zum 01.03.2010 angepasst.

Das Ziel des „Arbeitskreises Rettungshundearbeit GemPPO“ des Arbeiter-Samariter-Bundes, dem Deutschen Roten Kreuz, der Johanniter-Unfall-Hilfe und des Malteser Hilfsdienstes ist es nach wie vor, den gemeinsam erarbeiteten hohen Qualitätsstandard in der Rettungshundearbeit in diesen Organisationen zu gewährleisten. Dafür wird die GemPPO i.d.R. im Fünfjahresrhythmus entsprechend den in der Anwendung gemachten Erfahrungen überprüft und entsprechend angepasst. Daher gilt, dass inhaltliche Änderungen der formellen Zustimmung durch die herausgebenden Organisationen bedürfen. Jeder Organisation bleibt es allerdings vorbehalten, zur Umsetzung dieser Prüfungs- und Prüferordnung eigene Ausführungsbestimmungen zu erlassen.

Entgegen den beiden früheren Versionen, die die Übernahme dieser Ordnung mittels Anwendungsanzeige erlaubte, ist dies nun nicht mehr möglich. Der Grund hierfür liegt darin, dass die vorgegebenen Qualitätskriterien der Anwender – durch die Herausgeber – nicht zweifelsfrei sichergestellt werden konnten. Mit dieser 3. überarbeiteten GemPPO verliert die Liste der Anwender daher ihre Gültigkeit.

Die Prüfungsordnung für Mantrailing liegt bei den Organisationen in unterschiedlichen Formen vor und muss noch eingearbeitet werden.

A Allgemeine Bestimmungen

A 1 Geltungsbereich

Diese Ordnung gilt für alle Prüfungen von Rettungshundeteams (im Folgenden, vor dem erfolgreichen Abschluss einer Prüfung, Prüfungsteams genannt), die für Trümmer- und/oder Flächensuchereinsätze der Organisationen Arbeiter-Samariter-Bund, Deutsches Rotes Kreuz, Johanniter-Unfall-Hilfe und Malteser Hilfsdienst zugelassen werden sollen.

Die Fortschreibung dieser Prüfungsordnung obliegt einzig dem Arbeitskreis Rettungshundearbeit „GemPPO“.

A 2 Anforderungen an den Hundeführer

Der Hundeführer muss körperlich und geistig für die Rettungshundearbeit geeignet sein und soziale Kompetenzen wie z.B. Teamfähigkeit aufweisen. Seinen Hund muss er art- und tierschutzgerecht halten, ausbilden und führen.

A 3 Anforderungen an den Hund (Eignung und Auswahl)

Der Hund muss von seinem Wesen her geeignet, gesund und körperlich leistungsfähig sein. Er muss eine gute Nasenveranlagung haben und auch unter Belastungen arbeiten.

Er soll temperamentvoll, lernfreudig und gut motivierbar sein sowie über einen ausgeprägten Spieltrieb verfügen. Ein verlässlich entwickeltes Sozialverhalten sowohl innerartlich als auch gegenüber dem Menschen ist erforderlich.

A 4 Voraussetzungen zur Prüfung

Aktive Mitgliedschaft

Der Hundeführer muss die aktive Mitgliedschaft einer unter A 1 aufgeführten Organisation nachweisen.

Zulassungsalter 18 Jahre

Das Zulassungsalter für Hundeführer beträgt 18 Jahre. Jugendliche unter 18 Jahren können Prüfungen absolvieren, dürfen jedoch erst mit Vollendung des 18. Lebensjahres eingesetzt werden.

Mindest- bzw. Höchstalter des Hundes

Bei der ersten Prüfung beträgt das Mindestalter des Hundes sechzehn Monate, als Höchstalter bei der ersten bestandenen Prüfung nach GemPPO gilt die Vollendung des siebten Lebensjahres (7. Geburtstag des Hundes).

Bestandener Eignungstest

Voraussetzung für den Hund zur Teilnahme an der ersten Teamprüfung ist der bestandene Eignungstest (sh. Anlage 1).

Nachgewiesene Kenntnisse

Vom Hundeführer sind folgende Kenntnisse nach Ausführungsbestimmungen der Organisationen nachzuweisen bzw. darzulegen:

- Sanitätsdienstliche Helferausbildung
- Erste Hilfe am Hund
- Kynologie
- Orientierungs- und Kartenarbeit
- Sprechfunk

- Einsatztaktik je nach Prüfungssparte, insbesondere Lagebeurteilung
- Trümmerkunde (nur bei Trümmersuche)
- Verhaltensgrundsätze beim Transport von Hunden
- Unfallverhütung / Sicherheit im Einsatz

Gesundheitszustand Hund und Hundeführer

Hundeführer und Hund müssen am Prüfungstag offensichtlich gesund sein. Im Zweifelsfall entscheidet das Prüferteam über die Teilnahme. Dem Hundeführer obliegt der ärztliche/tierärztliche Gesundheitsnachweis der Prüfungstauglichkeit.

Prüfungsteam/Status geprüftes RH-Team

Der Hund wird in der jeweiligen Prüfung ausschließlich von demselben Hundeführer geführt.

Ein Hund kann in jeder Prüfungssparte parallel maximal mit zwei unterschiedlichen Hundeführern geprüft werden. Dabei ist jede Kombination entsprechend den allgemeinen Bestimmungen einzeln zu prüfen.

Nach erfolgreicher Prüfung erhält die geprüfte Paarung den jeweiligen Status:

- ”Geprüftes Rettungshundeteam – Trümmersuche”
- ”Geprüftes Rettungshundeteam – Flächensuche” oder
- ”Geprüftes Rettungshundeteam – Trümmer- und Flächensuche”

Beim Wechsel des Hundeführers oder des Hundes verliert es diesen Status es sei denn, die Paarung stellt ebenfalls ein miteinander geprüftes RH-Team dar.

A 5 Anmeldung und Abnahme von Prüfungen

Alle Prüfungen sind nach den Ausführungsbestimmungen der jeweiligen Organisation anzumelden.¹

Zu einem Prüfungstermin dürfen von einem Hundeführer maximal drei Hunde geführt werden.

Die Prüfungen sollen mit mindestens sechs Prüfungsteams durchgeführt werden.

Prüfungen werden ausschließlich durch Prüferteams² abgenommen.

Kein Prüfer kann an der Prüfung eines Mitglieds seiner eigenen Einheit mitwirken. Die Zuteilung des Prüferteams erfolgt durch die jeweilige Organisation.

Dem Prüferteam/Prüfungsorganisator werden sämtliche Prüfungsunterlagen (Anmeldung, Bewertungsbögen, Ausbildungsnachweise etc.) vor Beginn der Prüfung vorgelegt. Bei fehlenden oder unvollständigen Unterlagen oder Nachweisen kann das Prüfungsteam an der Prüfung nicht teilnehmen.

Die Prüfungen sind auf einem nur für Prüfungen vorbehaltenem oder sich wechselnden bzw. unbekanntem Prüfungsgelände durchzuführen.

¹ Musterformulare siehe Anlage

² Begriffsbestimmung siehe Anhang

Läufige Hündinnen

Läufige Hündinnen können an Prüfungen teilnehmen, sind jedoch zum Schluss der Prüfungsveranstaltung zu prüfen.

A 6 Teilprüfungen der Flächen-/Trümmerprüfung

Die Prüfung „Flächensuche“ besteht aus folgenden Teilprüfungen:

- Fachfragenprüfung
- Verweisprüfung
- Gehorsamsprüfung
- Flächensuchprüfung

Die Prüfung „Trümmersuche“ besteht aus folgenden Teilprüfungen:

- Fachfragenprüfung
- Gehorsamsprüfung
- Gewandtheitsprüfung
- Trümmersuchprüfung

Die Teilprüfungen sind in der Regel in folgender Reihenfolge abzunehmen. Änderungen der Reihenfolge der Teilprüfungen 1. – 4. sind vor Beginn der Prüfung mit dem Prüfersteam abzustimmen:

1. Fachfragenprüfung (Fläche und Trümmer)
2. Verweisprüfung (nur Fläche)
3. Gehorsamsprüfung (Fläche und Trümmer)
4. Gewandtheitsprüfung (nur Trümmer)
5. Prüfung der Sucharbeit (Fläche und/oder Trümmer)

Die Teilprüfungen „Fachfragen“ und „Gehorsam“ die für die Sparten „Fläche“ und „Trümmer“ am gleichen Prüfungstermin vom gleichen Prüfungsteam in gleicher Weise gefordert wird, sind insgesamt nur einmal zu prüfen.

Wird die Teilprüfung „Fachfragen“ oder „Gehorsam“ nicht bestanden, gilt dies zugleich auch für die andere Prüfungssparte; und die Teilprüfung wird mit der „BKZ 5“ bewertet.

A 7 Administrative und disziplinarische Verantwortung von Prüfungen / Prüfungsorganisator

Die administrative und disziplinarrechtliche Verantwortung für die Prüfung trägt die ausrichtende Organisation bzw. eine ihrer Gliederungen. Dabei sollten von ihr folgende Sachverhalte geregelt werden:

- Einsetzen eines Prüfungsorganisations, der bei der Prüfung keinen Hund vorführen und auch keine andere Funktion während der Prüfung übernehmen darf;
- Benennen bzw. Zuweisen des Prüferteams (ggf. auch spartenbezogen);
- Erreichbarkeit eines Tierarztes am Prüfungstag;
- Unterstützung des Prüferteams bei
 - der Sicherstellung der Anwendung dieser Prüfungsordnung in der jeweils gültigen Fassung,
 - der Wahrung von neutralen und objektiven Bewertungen,
 - der Sicherstellung der angemessenen Repräsentation ihrer jeweiligen Organisation.

Der Prüfungsorganisator ist hauptverantwortlich für die Ordnung und Sicherheit während der gesamten Prüfung. Seinen Anweisungen ist Folge zu leisten. Bei Nichtbeachtung kann der Prüfungsorganisator nach Absprache mit dem Prüferteam die Prüfung unterbrechen oder beenden.

Alle an der Prüfung teilnehmenden Personen sind entsprechend den Unfallverhütungsvorschriften der Gemeindeunfallversicherer (GUV-Regel) mit Persönlicher Sicherheitsausrüstung (PSA) auszustatten.

Bei festgestellten Ordnungs- und/oder Sicherheitsmängel, die der Prüfungsorganisator nicht abstellen kann, entscheidet das Prüferteam über den Abbruch der Prüfung.

Die Prüfungsorganisation hat darüber hinaus die Einhaltung folgender allgemeiner Sicherheitsregeln für Prüfungsteilnehmer und Hilfspersonen zu gewährleisten:

- Es dürfen als Helfer nur Personen eingesetzt werden, die sich freiwillig dafür zur Verfügung stellen.
- Die Helfer müssen physisch und psychisch in einwandfreier Verfassung sein. Es sollen möglichst nur Erwachsene als Versteckpersonen eingesetzt werden. Kinder und Jugendliche können in Ausnahmefällen und nur mit der schriftlichen Zustimmung ihrer Erziehungsberechtigten als Versteckperson eingesetzt werden.
- Die Helfer und Versteckpersonen müssen der Witterung entsprechend bekleidet und ausgerüstet sein, z.B. mit Bodenisolationsmaterial. Versteckpersonen sind grundsätzlich zusätzlich mit Handschuhen, Schutzhelm, Sicherheitsschuhen und Taschenlampe auszustatten.
- Die Helfer müssen vor Beginn der Prüfung in Form einer Belehrung über den gesamten Ablauf informiert werden. Zur Sicherung der Versteckpersonen ist vor Prüfungsbeginn eine Lageskizze aller Verstecke anzufertigen.
- Sämtliche technischen Geräte sind vor Prüfungsbeginn auf ihre Funktionsfähigkeit zu überprüfen.
- Trümmerverstecke müssen einsturz sicher sein (z.B. mittels Betonröhre oder Holzverbau). Dabei müssen sie ausreichend Raum und Schutz für die Versteckpersonen bieten.
- Das Einbringen von Personen in Trümmergelände darf nur unter Beachtung größtmöglicher Sicherheit für die Betroffenen erfolgen.
- Zum Schutz für die in den Trümmern befindlichen Versteckpersonen ist eine Aufsichtsperson einzusetzen. Diese darf während der Prüfung keine weiteren Funktionen oder Aufgaben übernehmen.

A 8 Bewertung der Prüfungen

Die Prüfungen werden mit „bestanden“ oder „nicht bestanden“ bewertet. Die Prüfung ist bestanden, wenn in jeder Teilprüfung mindestens die Bewertungskennziffer „4“ erreicht wurde.

Die Teilprüfungen werden unter Berücksichtigung der jeweiligen Bewertungsregeln³ wie folgt mit Bewertungskennziffern (BKZ) bewertet:

- | | |
|---------------|--|
| BKZ 1: | Vorbildliche, mustergültige 100% Leistung ohne Beanstandung und Hilfen |
| BKZ 2: | Gute Leistung, mit kleinen Einschränkungen |
| BKZ 3: | Befriedigende Leistung mit Hilfestellung |
| BKZ 4: | Ausreichende Leistung mit kleinen Mängeln |

³ Die Bewertungsregeln sind in den jeweiligen Teilprüfungsbestimmungen dieser Ordnung dargelegt.

BKZ 5:	Leistung mit gravierenden Mängeln. Prüfungsteam hat nicht bestanden und ist nicht einsatzfähig
BKZ 0:	Nicht geprüft

A 9 Prüfungsergebnisse und Plakettenvergabe

Die Mitteilung über die Ergebnisse der Prüfungen an die Organisation erfolgt nach den Ausführungsbestimmungen der jeweiligen Organisation.

Dem Hundeführer wird das Prüfungsergebnis unmittelbar nach der Prüfung durch das Prüferteam mündlich mitgeteilt. Hat das Prüfungsteam die Prüfung nicht bestanden, so sind ihm die Gründe für das Nichtbestehen sowie die Möglichkeiten und Bedingungen für eine Wiederholung der Prüfung gemäß dieser Ordnung mitzuteilen.

Gegen das Ergebnis kann der Hundeführer innerhalb eines Monats nach Bekanntgabe schriftlich mit Angabe von Gründen Einspruch bei der jeweiligen Organisation einlegen. Die weitere Behandlung des Einspruches erfolgt nach den Ausführungsbestimmungen der jeweiligen Organisation. Die abschließende Entscheidung über den Einspruch ist unanfechtbar.

Die Vergabe bzw. Aktualisierung nach wiederholter Prüfung sowie den Einzug von Rettungshunde-Plaketten regeln die beteiligten Organisationen in ihren Ausführungsbestimmungen. Einheitliches Mindestmerkmal der Plakette ist vorderseitig die Angabe der Organisation mit einem deutlich erkennbaren Logo.

A 10 Gültigkeitsdauer der Prüfung - Einsatzfähigkeit

Die Prüfung muss zur Wahrung der Einsatzfähigkeit innerhalb von 24 Monaten wiederholt werden. Nach einer nicht bestandenen Prüfung erlischt sofort die Einsatzfähigkeit des Rettungshundeteams in der jeweils nicht bestandenen Prüfungssparte⁴.

A 11 Prüfungsniederschrift (Bewertungsbogen)

Der Hergang der Prüfungen sowie die jeweils erreichten Ergebnisse sind auf einem standardisierten Bewertungsbogen⁵ zu dokumentieren und vom Prüferteam sowie vom Prüfungsorganisator zu unterzeichnen.

Die Aufbewahrung und den weiteren Umgang mit den Bewertungsbögen regeln die Organisationen in ihren Ausführungsbestimmungen.

A 12 Wiederholung von Prüfungen

Wird eine Prüfung nicht bestanden, kann das Prüfungsteam frühestens nach vier Wochen eine Wiederholungsprüfung in der gleichen Sparte absolvieren. Dies gilt für den Hund nicht, wenn er mit einem anderen Hundeführer eine Prüfung absolvieren soll.

Wird eine Prüfung des Hundes mit einem Hundeführer sechsmal hintereinander nicht bestanden, wird das betreffende Prüfungsteam in der betreffenden Prüfungssparte zu keiner weiteren Prüfung zugelassen. Dabei ist unerheblich, welche Teilprüfung jeweils nicht bestanden wurde.

⁴ Begriffsbestimmung siehe Anhang

⁵ Musterformulare siehe Anlage

A 13 Abbruch von Prüfungen

Zeigt der Hund Aggressionen gegenüber Menschen oder gesteigerte Aggressionen gegenüber anderen Hunden, so ist die Prüfung abubrechen, die betreffende Teilprüfung ist mit BKZ 5 zu bewerten und der Hund von der weiteren Prüfungsveranstaltung auszuschließen. Im Testat-/Leistungsnachweisheft des Prüfungsteams ist folgender Vermerk vorzunehmen: „Wegen aggressiven Verhalten in der Teilprüfung (benennen) wurde die Prüfung abgebrochen und ist nicht bestanden“.

Bei Prüfungsabbruch, der durch ärztlich zu versorgenden Unfall oder plötzlich eintretende Krankheit des Hundeführers oder des Hundes verursacht wird, ist die Prüfung als nicht angetreten zu werten.

A 14 Versicherungsschutz

Der Versicherungsschutz für Risiken und Haftungsfragen für Hundeführer und Hund ist vom jeweiligen Rechtsträger zu gewährleisten.

A 15 Impfschutz

Der Hundeführer ist verpflichtet, seinen Hund gegen ansteckende Krankheiten gemäß den örtlich geltenden Vorschriften und Erfordernissen impfen zu lassen. Als Mindestimpfschutz gilt: Staupe-, Tollwut-, Parvovirose-, Leptospirose- und Hepatitisimpfung. Die Überprüfung eines gültigen Impfschutzes erfolgt vor Beginn der Prüfung durch die jeweilige Organisation.

A 16 Bekleidung

Zu allen Prüfungen hat der Hundeführer in der von seiner Organisation vorgegebenen Einsatzbekleidung anzutreten.

A 17 Wechsel der Organisation, des Hundeführers oder des Hundes

Beim Organisationswechsel des „Geprüften Rettungshundeteams“ innerhalb der in der Einführung genannten beteiligten Organisationen wird der vorhandene und nachweisbare Prüfungs- und Ausbildungsstatus anerkannt. Die Fachausbildung des Hundeführers ist ggf. in der Organisation entsprechend zu ergänzen bzw. anzugleichen, in die das Rettungshundeteam gewechselt ist.

B Fachfragenprüfung (Fläche und Trümmer)

Der Hundeführer weist seine Kenntnisse auf den unter Punkt A 4 genannten Gebieten im Rahmen eines schriftlichen Testes nach.

Aus dem jeweils gültigen Fachfragenkatalog⁶ müssen insgesamt 25 Fragen aus allen Gebieten innerhalb einer Zeit von 20 Minuten beantwortet werden.

Zum Bestehen der Fachfragenprüfung müssen mindestens 60 % der Fragen richtig beantwortet werden.

Die Fachfragenprüfung wird wie folgt bewertet:

Anzahl richtig beantworteter Fragen	BKZ	in %
25	1	100
24 – 22	2	96 – 88
21 – 19	3	84 – 76
18 – 15	4	72 – 60
14 – 0	5	59 – 00

⁶ Fachfragenkatalog siehe Anlage

C Verweisprüfung (nur Fläche)

Der Hundeführer hat vor Prüfungsbeginn dem Prüferteam die Verweisart seines Hundes bekannt zu geben, z.B. Verweisen durch Bellen, Bringeln oder durch eine andere Verweisart. Alle nachfolgenden Prüfungsteams haben sich außer Sicht aufzuhalten.

C 1 Durchführung

Die Arbeit beginnt 30 m von der Stelle, an der eine Person für den Hundeführer und das Prüferteam sichtbar und für den Hund gut wahrnehmbar auf freier Fläche liegt. Auf Anordnung des Prüferteams schickt der Hundeführer den Hund zu der Person. Dort hat der Hund selbstständig, direkt und ohne Hilfen von der Person oder des Hundeführers zu verweisen. Je nach Verweisart begibt sich der Hundeführer auf Anweisung des Prüferteams zu der Person oder wird vom Hund zu dieser geführt. Eine Bestätigung des Hundes durch Futter oder Hilfsmittel ist nicht gestattet.

Der Hund wird vom Hundeführer angeleint oder in Freifolge von der Person weggeführt.

Der Hundeführer hat den Hund ca. 3 m neben der Fundstelle frei abzulegen. Der Hundeführer begibt sich zu der Person und verbleibt dort, bis ihm durch das Prüferteam angewiesen wird, seinen Hund aus der Ablage abzuholen.

Ein Hör- mit gleichzeitigem Sichtzeichen ist beim Ansatz für die Verweisprüfung erlaubt. Nicht erlaubt sind Hör- und Sichtzeichen, die das Auslösen des Verweizens des Hundes erwirken.

C 2 Bewertung

Der Hund hat die Person direkt und ohne Einwirkung durch den Hundeführer oder durch die Person selbstständig und eindeutig durch die festgelegte Verweisart anzuzeigen.

Wird die Person vom Hund verletzt, massiv belästigt, seine Kleidung beschädigt oder verweist der Hund nicht sofort eindeutig, so ist die Verweisprüfung nicht bestanden und das Prüfungsteam wird von der weiteren Prüfung ausgeschlossen.

Ungewollte Beeinflussungen des Hundes durch das Prüferteam sind nicht negativ zu bewerten.

D Gehorsamsprüfung (Fläche und Trümmer)

Jede Teilprüfung beginnt und endet mit der Grundstellung. Dabei sitzt der Hund auf der linken oder rechten Seite vom Hundeführer. Der Hundeführer meldet dem Prüfersteam vor der Teilprüfung, ob der Hund rechts oder links geführt wird. Ein Wechsel der Seite innerhalb dieser Teilprüfung ist nicht möglich.

D 1 Durchführung

Der Hund muss bei der Gehorsamsprüfung auf Hörzeichen seinem Hundeführer stets freudig und aufmerksam folgen und gehorchen. Geringfügiges Abweichen ist nicht fehlerhaft. Die Prüfungselemente sind entsprechend der nachfolgenden Reihenfolge und des jeweiligen Laufschemas durchzuführen.

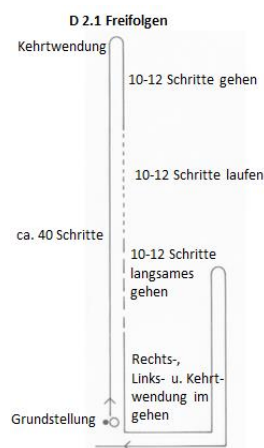
Beim Anhalten hat sich der Hund auf Kommando „Sitz“ sofort abzusetzen. Der Hund hat auf die einmalige, eindeutige Kommandogabe des Hundeführers „Fuß“, „Sitz“, „Steh“, „Platz“ und „Voraus“ auszuführen.

Zum Bestehen der Gehorsamsprüfung müssen alle Prüfungselemente durchgeführt und mindestens sechs bestanden werden.

D 2 Prüfungselemente

D 2.1 Freifolgen

Aus der Grundstellung geht der Hundeführer in der Freifolge mit seinem Hund ca. 40 Schritte ohne anzuhalten geradeaus; nach einer Kehrtwende soll der Hund je 10 – 12 Schritte in den Gangarten „Gehen“, „Laufen“, „langsameres Gehen“ und eine Rechts-, Links- und Kehrtwende im „Gehen“ absolvieren.



D 2.2 Personengruppe

Der Hund soll sich in Freifolge gemeinsam mit dem Hundeführer durch eine gehende Personengruppe von vier bis sechs Personen bewegen. Anschließend wird die Übung angeleint durchgeführt, wobei sich mindestens zwei weitere angeleinte Hunde (möglichst Rüde und Hündin) in der Gruppe befinden.



D 2.3 Sitz

Aus der Grundstellung heraus geht der Hundeführer in der Freifolge mit seinem Hund 10 – 12 Schritte geradeaus, auf ein Hörzeichen muss sich der Hund aus der Bewegung heraus sofort in Laufrichtung hinsetzen. Der Hundeführer entfernt sich auf eine Distanz von ca. 20 m und dreht sich zu seinem Hund um. Danach geht der Hundeführer auf Anweisung des Prüferteams zu seinem Hund zurück, nimmt an dessen Seite Grundstellung ein und holt ihn ab.

D 2.4 Steh

Aus der Grundstellung heraus geht der Hundeführer in der Freifolge mit seinem Hund 10 – 12 Schritte geradeaus, auf ein Hörzeichen muss sich der Hund aus der Bewegung heraus sofort in Laufrichtung stehenbleiben. Der Hundeführer entfernt sich auf eine Distanz von ca. 20 m und dreht sich zu seinem Hund um. Danach geht der Hundeführer auf Anweisung des Prüferteams zu seinem Hund zurück, nimmt an dessen Seite Grundstellung ein und holt ihn ab.

D 2.5 Platz

Aus der Grundstellung heraus geht der Hundeführer in der Freifolge mit seinem Hund 10 – 12 Schritte geradeaus, auf ein Hörzeichen muss sich der Hund aus der Bewegung heraus sofort in Laufrichtung hinlegen. Der Hundeführer entfernt sich auf eine Distanz von ca. 20 m und dreht sich zu seinem Hund um. Danach wird der Hund auf Anweisung des Prüferteams von seinem Hundeführer in die Grundstellung zurückgerufen.

D 2.6 Voraussenden oder alternativ Detachieren**Voraussenden**

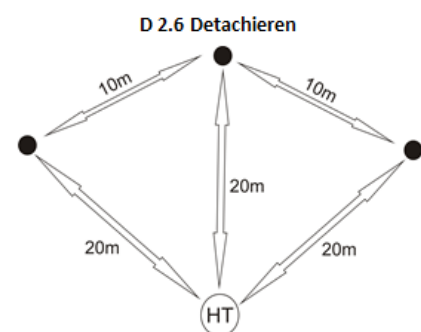
Aus der Grundstellung heraus geht der Hundeführer in der Freifolge mit seinem Hund 10 – 12 Schritte geradeaus, auf ein Hör- und/oder Sichtzeichen entfernt sich der Hund mindestens 20 m in die angegebene Richtung. Auf das entsprechende Hörzeichen hat sich der Hund sofort zu legen oder zu stehen. Danach geht der Hundeführer auf Anweisung des Prüferteams zu seinem Hund, nimmt an dessen Seite Grundstellung ein und holt ihn ab.

Detachieren

Das Prüferteam legt drei Anlaufpunkte fest, die jeweils mindestens 10 m auseinander liegen. Diese Anlaufpunkte sollen ca. 20 m vom Entsendepunkt des Hundes entfernt liegen. Die Reihenfolge des Anlaufens der drei vorgegebenen Punkte wird durch das Prüferteam festgelegt.

Der Hund entfernt sich in die vom Hundeführer angegebene Richtung, verharret auf ein Hör- und/oder Sichtzeichen an dem angewiesenen Punkt. Von dort wechselt er auf direktem Weg auf Weisung des Hundeführers nacheinander zu den beiden anderen Punkten, an denen er ebenfalls zu verharren hat.

Nach einem eindeutigen Verharren beim dritten Punkt wird der Hund vom Hundeführer in die Grundstellung zurückgerufen.

**D 2.7 Tragen**

Der Hund wird vom Hundeführer oder einer von ihm bestimmten Person über eine Distanz von 10 m fachgerecht getragen und an eine weitere vom Prüferteam zu bestimmende Person übergeben, die diesen weitere 10 m trägt und danach absetzt. Der Hundeführer ruft den Hund in die Grundstellung zurück.

D 2.8 Ablegen

Der zu prüfende Hund wird vor der Prüfung des Gehorsams eines anderen Hundes nach Anweisung des Prüferteams durch seinen Hundeführer so abgelegt, dass der Hund die Gehorsamsprüfung des anderen Prüfungsteams verfolgen kann. Nach dem Ablegen hat sich der Hundeführer

gemäß Anweisungen des Prüferteams aus der Sicht seines Hundes zu entfernen. Dabei sind weder die Führleine noch sonstige Gegenstände bei dem Hund zu belassen.
Der Hund wird auf Anweisung des Prüferteams vor dem Voraussenden bzw. Detachieren des anderen Hundes vom Hundeführer abgeholt.

E Gewandtheitsprüfung (nur Trümmer)

Vor Beginn der Prüfung überzeugen sich das Prüferteam und der Prüfungsorganisator von der vorgeschriebenen Vorhaltung ausreichender Geräte und Materialien zur Durchführung der Prüfung.

Der Hund hat, ohne Hilfe seines Hundeführers sowie ohne Angst oder Unsicherheit zu zeigen, die nachfolgenden Geräte zu begehen oder zu besteigen.

Zum Bestehen der Gewandtheitsprüfung müssen alle Prüfungselemente durchgeführt und mindestens drei bestanden werden.

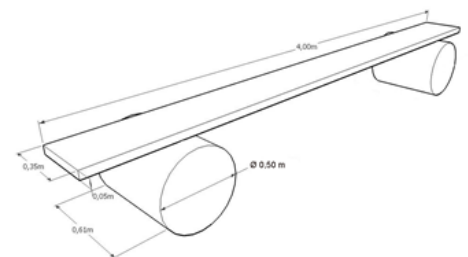
E 1 Durchführung

Alle Prüfungselemente sind einzeln sowie ohne Leine und ohne Halsband durchzuführen. Das Prüfungsteam nimmt vor den Geräten Grundstellung ein. Der Hundeführer schickt aus der Grundstellung heraus den Hund mit einem Hör- und/oder Sichtzeichen über die Geräte bzw. durch die Röhre. Der Hundeführer verbleibt während der Durchführung der Prüfungselemente in Grundstellung. Die einzelnen Prüfungselemente sind in durchgehender Folge ohne Unterbrechung oder Stürmen des Hundes und ohne zwischenzeitliches Verlassen der Geräte zu absolvieren. Nach dem Verlassen des jeweiligen Gerätes kehrt der Hund selbstständig oder auf Hör- und/oder Sichtzeichen des Hundeführers zu diesem in die Grundstellung zurück.

E 2 Prüfungselemente

E 2.1 Bewegliche Brücke

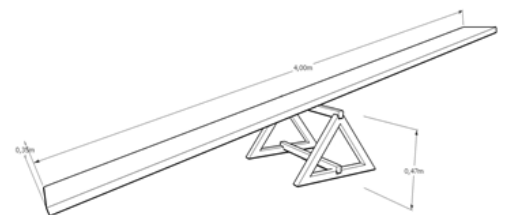
Eine ca. 4 m lange und ca. 0,3 m breite Bohle liegt beweglich auf zwei Fässern mit einem Durchmesser von ca. 0,5 m. Der Hund hat am Anfang der Brücke aufzuspringen und sie in ganzer Länge zu begehen. Auf ein Sicht- und/oder Hörzeichen hat der Hund stehend zu verharren. Auf Kommando des Hundeführers verlässt der Hund das Brückenende und kehrt zum Hundeführer in die Grundstellung zurück.



E 2.1 Bewegliche Brücke

E 2.2 Wippe

Eine mind. 3,8 m lange und ca. 0,3 m breite Bohle wird als Wippe vorbereitet. Die Höhe der Auflage beträgt ca. 0,5 m. Der Hund muss die Wippe nach Aufforderung durch seinen Hundeführer über die gesamte Länge begehen und dabei den Kippeffekt selbstständig auslösen.



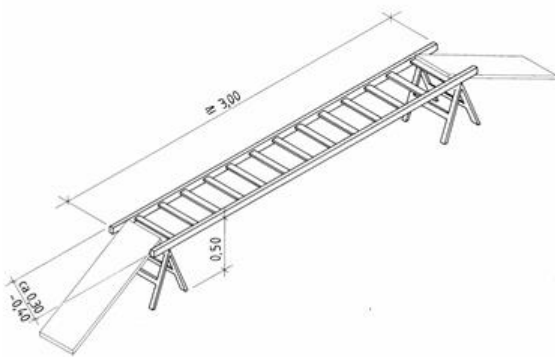
E 2.2 Wippe

E 2.3 Röhre/Tunnel

Durchqueren einer Röhre oder eines Tunnels von ca. 4 m Länge und mit einem Durchmesser von ca. 0,5 m. Der Hund hat nach Aufforderung durch seinen Hundeführer das Gerät zu durchqueren.

E 2.4 Waagerechte Leiter

Eine handelsübliche Leiter mit mindestens 3 m Länge, ca. 0,5 m über dem Boden, an beiden Enden aufliegend, mit Auf- und Abstieg (z.B. Brett oder Stufen) muss vom Hund nach Aufforderung durch seinen Hundeführer in einem Durchgang über die gesamte Länge übergangen werden. Bei der Überquerung darf der Hund nur über die Sprossen laufen. Das Laufen über die Holme ist fehlerhaft.



E 2.4 Waagerechte Leiter

F Rettungshundeteam-Prüfung – Flächensuche

Die Prüfung „Flächensuche“ besteht aus folgenden Teilprüfungen:

- Fachfragenprüfung
- Verweisprüfung
- Gehorsamsprüfung
- Flächensuchprüfung

Vor Beginn der Prüfung überzeugen sich das Prüferteam und der Prüfungsorganisator von der Einhaltung der vorgeschriebenen Geländebedingungen und der Vorhaltung ausreichender Geräte und Materialien zur Durchführung der Prüfung.

Größe Suchfläche:	ca. 30.000 m ²
Anzahl Versteckpersonen:	max. 2 Personen
Suchzeit:	max. 20 Minuten

F 1 Vorbereitung

Vor Besetzen der Verstecke besichtigen das Prüferteam und der Prüfungsorganisator das zur Prüfung vorgesehene Gelände.

Die Suchfläche soll ca. 30.000 m² bei einer Mindestbreite von 100 m haben. Die Waldsuchfläche muss Unterholz- und Buschbestand haben.

Vor dem Einbringen der vom Prüferteam bestimmten Versteckpersonen wird die Suchfläche von mehreren Personen mit Hunden durchquert. Danach sind ein oder zwei vom Prüferteam bestimmte Verstecke mit je einer Person, die der Hund nicht kennt, zu besetzen. Hochverstecke sind bis zu maximal 2,50 m (Entfernung zwischen dem Boden des Suchgebietes und dem untersten Körperteil der Versteckperson) zulässig. Die Versteckpersonen befinden sich stationär im Versteck und sollen sich mindestens 10 Minuten vor dem Beginn der Suche in den Verstecken aufhalten.

Dem Hundeführer ist die Anzahl der besetzten Verstecke und Versteckpersonen nicht bekannt zu geben. Die Verstecke sollen für den Hundeführer nicht einsehbar sein. Die Bekleidung der Versteckpersonen soll dem Gelände angepasst sein.

Das Abdecken der Versteckpersonen als Sichtschutz ist nur mit natürlichen, aus der Umgebung stammenden Hilfsmitteln erlaubt. Das Mitführen jeglicher Hilfsmittel wie Spielzeug und Futter für die Hunde sowie Funktelefone oder sonstige private Fernmeldemittel ist den Versteckpersonen nicht erlaubt. Zulässig sind Funkgeräte, die der Sicherheit der Versteckpersonen dienen.

Die Versteckpersonen haben sich gegenüber jedem Prüfungshund völlig neutral zu verhalten. Ein Heranlocken, Loben und/oder Reizen jeglicher Art ist zu unterlassen.

Der Hundeführer hat mit seinem Hund außer Sicht- und Hörweite zu warten, bis er zur Sucharbeit vom Prüfungsorganisator abgerufen wird.

Der Prüfungsorganisator stellt für den gesamten Prüfungsablauf sicher, dass bereits geprüfte Prüfungsteams von den noch zu prüfenden Hundeteams räumlich getrennt sind.

F 2 Durchführung & Bewertung

F 2.1 Informationsgewinnung/Befragung

Vor Beginn der Suche ist mit dem Hundeführer eine Lageorientierung von maximal fünf Minuten durchzuführen. Dabei ist ihm eine Karte oder Lageskizze sowie ein Funkgerät zur Verfügung zu stellen.

Einzelheiten müssen vom Hundeführer erfragt werden. Der Hundeführer soll sich die erhaltenen Informationen notieren.

Während der Befragung ist der Hund in der Nähe verkehrssicher und frei abzulegen.

Bewertung F 2.1

Bewertet werden die Vollständigkeit und das Verständnis der Informationsgewinnung sowie das umsichtige Vorgehen des Hundeführers.

F 2.2 Beurteilung der Lage

Der Hundeführer hat sich aus den Informationen der Befragung ein Bild der Lage zu machen. Zu berücksichtigen sind dabei die Wetterlage, die Thermik, die Größe und Beschaffenheit der Suchfläche, die zur Verfügung stehenden Hilfsmannschaften sowie technische und sicherheitstechnische Maßnahmen. Aufgrund der Informationen muss der Hundeführer in der Lage sein, die Situation vollständig zu erfassen. Er gibt seine Einsatztaktik bekannt. Abweichungen von den vorher gefassten Entschlüssen müssen dem Prüferteam vor deren Ausführung mitgeteilt werden. Anweisungen des Prüferteams muss der Hundeführer einhalten.

Bewertung F 2.2

Bewertet wird, ob sich der Hundeführer ein vollständiges Bild über die Lage aus der Informationsgewinnung, Befragung und Begehung gemacht und seine gefassten Entschlüsse eingehalten hat. Der Hundeführer muss in der Lage sein sich im Suchgelände zu orientieren.

F 2.3 Suche

Nach Aufforderung durch das Prüferteam setzt der Hundeführer seinen Hund nach Abnahme des Halsbandes (Ausnahme: Bringsehn) zur Sucharbeit an. Bei der Sucharbeit soll der Hund eine Kenndecke mit Organisationszeichen tragen. Die Verwendung von Glocken, Leuchten o.ä. an der Kenndecke ist zulässig. Der Hund soll nach Anweisung seines Hundeführers selbstständig und motiviert das Gelände nach menschlicher Witterung bis zum Verweisen absuchen. Verlässt der Hund die Suchfläche weiträumig, so wird er vom Hundeführer abgerufen. Die reine Suchzeit darf 20 Minuten nicht überschreiten.

Bewertung F 2.3

Suchansatz Hundeführer

Bewertet wird, ob und wie der Hund gemäß der gewählten Einsatztaktik im zugeteilten Gelände der Lage angepasst zur Sucharbeit angesetzt wurde und ob dieser unter Beachtung der Erkennbarkeit als Rettungshund (Kenndecke, ohne Halsband, Ausnahme Bringsehn) eingesetzt wurde.

Führung auf Distanz - Hundeführer

Bewertet wird, ob und in welchem Ausmaß der Hundeführer seinen Hund im abzusuchenden Gelände sowie durch Unterholz und Gestrüpp systematisch geführt hat.

Suchintensität Hund

Bewertet wird, ob und wie der Hund nach Anweisung des Hundeführers das Gelände selbstständig und motiviert nach menschlicher Witterung bis zum Auffinden der Versteckperson abgesucht hat. Dies beinhaltet ein Lösen des Hundes von seinem Hundeführer und eine Suche ohne ständige unmittelbare Nähe des Hundeführers.

Der Hundeführer darf Geländeteile nur einmal absuchen lassen. Ein gelegentliches Rückwärtsstreifen des Hundes ist nicht fehlerhaft. Ist beim Hund kein ausreichender Suchdrang erkennbar bzw. muss der Hund mehrfach zum Suchen motiviert werden, zeigt dabei nur einen mangelhaften Suchdrang oder löst sich nicht vom Hundeführer, ist die Prüfung abzubrechen.

Führigkeit/Gehorsam Hund

Bewertet wird, ob der Hund während des gesamten Prüfungsverlaufes seinem Hundeführer zuverlässig gehorcht hat und sich leiten ließ. Verweigert der Hund den Gehorsam, weil er von den Versteckpersonen Witterung hat, ist dies nicht als fehlerhaft zu bewerten. Sofern der Hund gegen die Anweisungen des Hundeführers das Suchgelände verlässt, ist die Prüfung abzubrechen.

Beweglichkeit im Gelände Hund

Bewertet wird, ob sich der Hund im Gelände ruhig, sicher, suchmotiviert und zielstrebig bewegt hat. Zeigt der Hund Schwierigkeiten beim Überwinden von Baumstämmen oder beim Durchdringen von Büschen, Unterholz und Gestrüpp usw., kann das Prüferteam die Prüfung abbrechen

F 2.4 Verweisen

Der Hundeführer teilt vor Suchbeginn die Ausführung des Verweizens seines Hundes dem Prüferteam mit. Der Hund hat die versteckten Personen direkt und ohne Einwirkung des Hundeführers selbstständig und eindeutig wahrnehmbar in der vorher festgelegten Verweisart zu verweisen. Die Bestätigung des richtigen Verweizens durch das Prüferteam ist erforderlich.

Bewertung F 2.4

Bewertet wird, ob der Hund die Versteckperson direkt und ohne Einwirkung des Hundeführers lokalisiert sowie selbstständig und eindeutig erkennbar verweist.

Beim „**Verbellen**“ muss der Hund im Umkreis von bis zu 5 m um die Versteckperson verharren, bis der Hundeführer bei ihm ist. Verlässt der Hund den Umkreis von 5 m und kehrt nicht wieder selbstständig an die Verweisstelle zurück, ist die Prüfung nicht bestanden.

Bei Hochverstecken kann abhängig von den Witterungsbedingungen auch ein größerer Umkreis hingenommen werden.

Beim „**Bringseln**“ muss der Hund nach Auffinden (Erreichen) der Versteckperson das Bringsel selbstständig in den Fang genommen haben, zum Hundeführer zurückgekehrt sein und diesen zielgerichtet zur Versteckperson geführt haben.

Bei einer **anderen Verweisart beim Hundeführer** muss der Hund nach Auffinden (Erreichen) der Versteckperson zum Hundeführer zurückkehren, deutlich erkennbar in seiner Art verweisen und den Hundeführer zielgerichtet zur Versteckperson führen.

Der Hundeführer muss für das Prüferteam deutlich erkennbar durch Hand- und Hörzeichen melden, dass sein Hund verwiesen hat.

Findet der Hund eine Versteckperson nur mit massiver Hilfe des Hundeführers, ist die Prüfung abzubrechen.

Verweist der Hund für Hundeführer und Prüferteam nicht eindeutig oder wird die Suchzeit überschritten, ist die Prüfung nicht bestanden.

F 2.5 Meldung von Fundstellen und Hilfeleistung an vermissten Personen

Der Hundeführer meldet dem Prüferteam deutlich erkennbar durch Hand- und Hörzeichen den Fund seines Hundes. Der Lage entsprechend führt er die erforderlichen Maßnahmen durch. Dazu gehört eine genaue Meldung per Funkgerät.

Ein kurzzeitiges Bestätigen des Hundes ohne Futter und/oder Hilfsmittel durch den Hundeführer ist erlaubt.

Die gefundene Person verbleibt bei der weiteren Sucharbeit des Hundes nicht in ihrem Versteck.

Bewertung F 2.5

Bewertet wird die genaue Meldung des Hundeführers über Fundort, Anzahl und Zustand der vermissten Personen, wie auch die eingeleiteten Hilfsmaßnahmen inklusive der Erstversorgung und Betreuung der gefundenen Person bis zur Übernahme durch andere Hilfskräfte.

F 2.6 Erfolg

Die Prüfung ist bestanden, wenn der Hund die Versteckpersonen selbstständig innerhalb der reinen Suchzeit von 20 Minuten verwiesen hat und in allen Teilprüfungselementen mindestens die BKZ 4 erreicht wurde.

Nachdem der Hund sicher abgelegt wurde, ist unverzüglich die Erstversorgung bzw. Betreuung der verwiesenen Personen durchzuführen.

Bei einer Fehlverweisung ist die Prüfung nicht bestanden. Wird eine Versteckperson vom Hund geschädigt, so ist die Prüfung nicht bestanden.

G Rettungshundeteam-Prüfung – Trümmersuche

Die Prüfung „Trümmersuche“ besteht aus folgenden Teilprüfungen:

- Fachfragenprüfung
- Gehorsamsprüfung
- Gewandtheitsprüfung
- Trümmersuchprüfung

Vor Beginn der Prüfung überzeugen sich das Prüferteam und der Prüfungsorganisator von der Einhaltung der vorgeschriebenen Geländebedingungen und der Vorhaltung ausreichender Geräte und Materialien zur Durchführung der Prüfung.

- Größe Trümmergelände:** zwischen 800 m² und 2000 m²
- Anzahl Verstecke:** max. 3 Verstecke mit max. 2 Personen belegt
- Suchzeit:** max. 20 Minuten

G 1 Vorbereitung

Vor dem Besetzen der Verstecke besichtigen das Prüferteam und der Prüfungsorganisator das zur Prüfung vorbereitete Trümmergelände von unterschiedlicher Höhe und Schichtung. Die abzusuchende Trümmerfläche soll zwischen 800 m² und 2000 m² betragen. Der abzusuchende Trümmerebereich soll mindestens sechs voneinander unabhängige, teils unter erdgleiche Verstecke oder bis 2,50 m Höhe aufnehmen können.

Das Prüferteam und der Prüfungsorganisator legen die zu besetzenden Verstecke fest. Danach sind ein bis drei Verstecke mit jeweils nicht mehr als zwei Versteckpersonen, die der Hund nicht kennt, zu besetzen. Das Prüferteam bestimmt die maximal vier Versteckpersonen. Das Prüfungsteam darf deren Einbringungsort in die Trümmer nicht kennen. Die Versteckpersonen sollen sich mindestens 20 Minuten vor dem Beginn der Suche in den Verstecken aufhalten.

Dem Hundeführer ist die Anzahl der besetzten Verstecke und Versteckpersonen nicht bekannt zu geben. Zwischen den Verstecken ist ein Mindestabstand von ca. 10 m einzuhalten. Die Verstecke sollen eine größtmögliche Trümmerabdeckung (ca. 50 cm) haben und vom Hundeführer nicht einsehbar sein.

Das Mitführen jeglicher Hilfsmittel wie Spielzeug und Futter für die Hunde, sowie Funktelefone oder sonstige private Fernmeldemittel ist den Versteckpersonen nicht erlaubt. Zulässig sind Funkgeräte, die der Sicherheit der Versteckpersonen dienen.

Die Versteckpersonen haben sich gegenüber jedem Prüfungshund völlig neutral zu verhalten. Ein Heranlocken, Loben und/oder Reizen jeglicher Art ist zu unterlassen.

Vor der Suche ist das Trümmergelände von mindestens drei Personen kreuz und quer zu begehen.

Der Hundeführer hat mit seinem Hund außer Sicht- und Hörweite zu warten, bis er vom Prüfungsorganisator zur Sucharbeit aufgerufen wird.

Der Prüfungsorganisator stellt für den gesamten Prüfungsablauf sicher, dass bereits geprüfte Prüfungsteams von den noch zu prüfenden Hundeteams räumlich getrennt sind.

G 2 Durchführung & Bewertung

G 2.1 Informationsgewinnung/Befragung

Vor Beginn der Suche ist mit dem Hundeführer eine Lageorientierung von maximal fünf Minuten durchzuführen. Dabei ist ihm eine Karte oder Lageskizze sowie ein Funkgerät zur Verfügung zu stellen.

Einzelheiten müssen vom Hundeführer erfragt werden. Der Hundeführer soll sich die erhaltenen Informationen notieren.

Während der Befragung ist der Hund in der Nähe verkehrssicher und frei abzulegen.

Bewertung G 2.1

Bewertet werden die Vollständigkeit und das Verständnis der Informationsgewinnung sowie das umsichtige Vorgehen des Hundeführers.

G 2.2 Beurteilung der Lage

Der Hundeführer hat sich aus den Informationen der Befragung ein Bild der Schadenslage zu machen. Zu berücksichtigen sind dabei die Wetterlage, die Thermik, die Größe und Beschaffenheit der Suchfläche, die zur Verfügung stehenden Hilfsmannschaften, technische und sicherheitstechnische Maßnahmen, das Ausmaß und die Art der Zerstörung sowie ggf. weitere einsatzrelevante Gegebenheiten.

Aufgrund der Informationen muss der Hundeführer in der Lage sein, die Situation vollständig zu erfassen. Dazu kann der Hundeführer ggf. in vom Prüfer team zugelassenen Bereichen die Schadensstelle selbst in Augenschein nehmen.

Der Hundeführer hat seine gefassten Entschlüsse dem Prüfer team mitzuteilen. Abweichungen von den gefassten Entschlüssen müssen dem Prüfer team vor deren Ausführung mitgeteilt werden. Anweisungen des Prüfer teams hat der Hundeführer einzuhalten.

Bewertung G 2.2

Bewertet wird, ob sich der Hundeführer ein vollständiges Bild über die Lage aus der Informationsgewinnung, Befragung und Begehung gemacht und seine gefassten Entschlüsse eingehalten hat.

G 2.3 Suche

Der Hund ist am Rande des Trümmerfeldes ohne Halsband und Kenndecke zur Sucharbeit anzusetzen. Er sucht in dem von seinem Hundeführer zugewiesenen Trümmergelände selbstständig und motiviert nach menschlicher Witterung. Der Hundeführer kann seinem Hund der Lage angepasst oder nachdem er einen Fund gemeldet hat nach Rücksprache mit dem Prüfer team folgen. Die reine Suchzeit darf 20 Minuten nicht überschreiten.

Bewertung G 2.3

Suchansatz Hundeführer

Bewertet wird, ob und wie der Hund durch seinen Hundeführer gemäß der gewählten Einsatztaktik im zugeteilten Trümmerfeld der Lage angepasst zur Sucharbeit angesetzt wurde und ob dieser unter Beachtung von Verletzungsrisiken eingesetzt wurde.

Führung auf Distanz Hundeführer

Bewertet wird, ob und in welchem Ausmaß der Hundeführer seinen Hund gezielt in die Richtung von primären Suchgebieten schicken und das Trümmerfeld systematisch absuchen lassen konnte.

Suchintensität Hund

Bewertet wird, ob und wie der Hund nach Anweisung des Hundeführers selbstständig und motiviert bis zum Auffinden der Versteckpersonen das Trümmergelände nach menschlicher Witterung abgesehen hat. Ist beim Hund kein ausreichender Suchdrang erkennbar bzw. muss der Hund mehrfach zum Suchen motiviert werden und zeigt dabei nur einen mangelhaften Suchdrang, ist die Prüfung vom Prüferteam abzubrechen.

Führigkeit/Gehorsam Hund

Bewertet wird, ob der Hund während des gesamten Prüfungsablaufes seinem Hundeführer zuverlässig gehorcht hat und sich leiten ließ. Verweigert der Hund den Gehorsam, weil er von den Versteckpersonen Witterung hat, ist dies nicht negativ zu bewerten. Hunde, die gegen die Anweisungen des Hundeführers das Suchgelände verlassen, sind von der Prüfung auszuschließen.

Beweglichkeit im Trümmergelände Hund

Bewertet wird, ob der Hund sich im Trümmergelände ruhig, sicher, suchmotiviert und zielstrebig bewegt hat. Zeigt der Hund Schwierigkeiten beim Begehen und Überwinden von Trümmern, so kann das Prüferteam die Sucharbeit vorzeitig beenden.

G 2.4 Verweisen

Der Hund hat die Versteckperson/-en selbstständig direkt und eindeutig hörbar durch Verbellen zu verweisen. Um falsches Loben des Hundes zu vermeiden, ist beim Verweisen die Bestätigung des Sucherfolges durch das Prüferteam erforderlich, erst danach begibt sich der Hundeführer zum angezeigten Versteck. Die verwiesenen Versteckpersonen sind grundsätzlich nicht freizulegen und verbleiben im Versteck.

Die erneute Anzeige von schon gefundenen Personen ist nicht fehlerhaft, solange der Hund seine Suche nach anderen Versteckpersonen gemäß einem entsprechenden Kommando des Hundeführers wieder aufnimmt.

Verweist der Hund ein Versteck, in dem keine Versteckpersonen eingesetzt sind, so ist die Prüfung wegen Fehlanzeige abzubrechen und mit der Bewertungskennziffer 5 zu bewerten.

Bewertung G 2.4

Bewertet wird, ob der Hund die versteckten Personen direkt und ohne Einwirkung des Hundeführers lokalisiert und selbstständig und deutlich hörbar verbellt hat. Bricht der Hund selbstständig die Anzeige ab, ist die Prüfung nicht bestanden. Dies gilt nicht, wenn der Hund die Verweisstelle kurzzeitig verlässt, dann aber selbstständig wieder zurückkehrt und die Anzeige fortsetzt.

Findet der Hund eine Versteckperson nur mit massiven Hilfen des Hundeführers, wird die Prüfung abgebrochen.

G 2.5 Meldung von Fundstellen und Hilfeleistung an verschütteten Personen

Der Hundeführer meldet für das Prüferteam deutlich erkennbar mittels Hand- und Hörzeichen das Verweisen seines Hundes. Nach erfolgter Meldung des Verweisens seines Hundes leitet der Hundeführer entsprechend der Lage die erforderlichen Maßnahmen ein bzw. führt sie durch.

Dazu gehört eine genaue Meldung per Funkgerät.

Ein kurzzeitiges Bestätigen des Hundes ohne Futter und/oder Hilfsmittel durch den Hundeführer ist erlaubt.

Bewertung G 2.5

Bewertet wird die genaue Lagemeldung des Hundeführers über Fundort, Anzahl und Zustand der gefundenen verschütteten Personen wie auch die Maßnahmen nach erfolgter Meldung inklusive der ggf. Erstversorgung und Betreuung der gefundenen Personen bis zur Übernahme durch andere Hilfskräfte.

G 2.6 Ablenkung

Während der Arbeit des Hundes sind Schwelfeuer innerhalb des Suchgeländes zu entzünden. Zusätzlich sind Störgeräusche durch Maschinen und Werkzeuge wie z.B. durch laufende Motoren, Kompressoren, Motorsägen, Trennschleifer usw. zu erzeugen. Vor Beginn der Sucharbeit sind, für den Hund nicht erreichbar, Speisereste und frisch getragene Kleidungsstücke auf Weisung des Prüferteams verdeckt auszulegen.

Bewertung G 2.6

Bewertet wird, ob und inwieweit der Hund unbeeindruckt von Feuer, Rauch, akustischer Einwirkung, Speiseresten und getragener Kleidung seine Sucharbeit motiviert nach menschlicher Witterung fortgesetzt hat. Werden Speisereste und/oder getragene Kleidung angezeigt, gilt dies als Fehlverweisen und die Prüfung ist vom Prüferteam abubrechen.

G 2.7 Erfolg

Die Prüfung ist bestanden, wenn der Hund alle eingesetzten Personen innerhalb der reinen Suchzeit von 20 Minuten selbstständig verwiesen und in allen Teilprüfungselementen mindestens die BKZ 4 erreicht wurde.

Bei einer Fehlverweisung ist die Prüfung nicht bestanden.

H Prüferordnung

H 1 Geltungsbereich

Diese Ordnung gilt für alle Prüfer von Rettungshundeteams, die von den Organisationen Arbeiter-Samariter-Bund, Deutsches Rotes Kreuz, Johanniter-Unfall-Hilfe und Malteser Hilfsdienst für die Abnahme von Prüfungen gemäß Prüfungsordnung eingesetzt werden.

H 2 Eignung und Auswahl von Prüfern

Prüfer können für die Prüfungssparten „Fläche“ und/oder „Trümmer“ ernannt werden.

Es dürfen nur solche Personen zu Prüfern von Rettungshundeteams berufen werden, die aufgrund ihrer Gesamtpersönlichkeit die Gewähr dafür bieten, dass sie die Rettungshundearbeit würdig und den Zielsetzungen entsprechend vertreten. Der Bewerber muss auch physisch in der Lage sein, Prüfungen von Rettungshundeteams abzunehmen.

H 3 Voraussetzungen

Der Bewerber hat seiner Organisation neben dem formlosen Antrag, folgende Unterlagen vorzulegen: Lebenslauf, Personalbogen.

Im Einzelnen sind folgende Voraussetzungen vom Bewerber vor der Zulassung als Prüferanwärter gegenüber der zuständigen Organisation nachzuweisen:

- Kenntnisse auf dem Gebiet der Kynologie in Bezug auf die Rettungshundearbeit;
- Soziale Kompetenzen im Hinblick auf Prüfungssituationen;
- Ausbilderbefähigung nach den Regeln der jeweiligen Organisation mit besonderen Kenntnissen in Bezug auf Bewertung und Bewertungsergebnis;
- Fünfjährige Erfahrungen in der Rettungshundearbeit; darüber hinaus muss der Bewerber einen eigenen Rettungshund ausgebildet und innerhalb von vier zusammenhängenden Jahren oder fünf nicht zusammenhängenden Jahren an drei Rettungshundeprüfungen in der jeweiligen Prüfungssparte (Trümmer- und/oder Flächensuche) in der er als Prüfer eingesetzt werden soll erfolgreich teilgenommen haben;
- Einsatzkenntnisse in der Rettungshundearbeit;
- Aktive Mitgliedschaft in der jeweiligen Organisation.

Die Organisation prüft die Zulassungsvoraussetzungen des Bewerbers und führt die erforderlichen Prüfungen sowie Aus- und Fortbildungen durch.

H 4 Prüferanwärterzeit

Zu Beginn hat der Bewerber eine schriftliche Prüfung anhand eines Fachfragenkataloges vor mindestens einem bereits zugelassenen Prüfer abzulegen.

Innerhalb von 45 Minuten müssen von 50 Fragen mindestens 35 Fragen richtig beantwortet werden. Die Prüfung kann nur zweimal, jeweils frühestens nach einem Monat wiederholt werden.

Am Ende der Anwärterzeit muss er mindestens 20 Einzelprüfungen von Rettungshundeteams in der/den Prüfungssparte/n in denen er als Prüfer tätig werden will, zusammen mit einem zugelassenen Prüferteam bewertet haben.

Der Prüfungsanwärter wird in seiner Anwärterzeit von seiner Organisation mindestens zwei verschiedenen Prüferteams zugeteilt.

Die Prüfer erarbeiten eine Beurteilung über die Leistungsfähigkeit des Prüferanwärters und sprechen im Ergebnis dessen eine Empfehlung zur Ernennung/ Nichternennung zum Prüfer aus. Die Beurteilung und ihr Ergebnis sind mit dem Prüferanwärter in einem Abschlussgespräch zu erörtern und der zuständigen Organisation zu übergeben, die eine vertrauliche Behandlung gewährleistet.

Das Gesamtergebnis sowie die im jeweiligen Bericht enthaltenen Empfehlungen und Hinweise auf Verbesserungsmöglichkeiten werden dem Prüferanwärter gemäß den Ausführungsbestimmungen der jeweiligen Organisation vermittelt.

H 5 Ernennung und Abberufung von Prüfern

Die Ernennung und Abberufung von Prüfern unterliegt den Ausführungsbestimmungen der jeweiligen Organisation.

Verlässt der Prüfer seine Organisation, verliert die Ernennung ihre Gültigkeit.

Die Ernennungsvoraussetzungen können auch bei einer anderen als der ernennenden Organisation erworben sein, sofern sie diese Ordnung entsprechend anwendet. Der Nachweis ist vom Bewerber zu erbringen.

H 6 Aus- und Fortbildungen

Jeder Prüfer ist verpflichtet an Fortbildungen, gemäß den Ausführungsbestimmungen der jeweiligen Organisation, teilzunehmen.

Darüber hinaus muss jeder Prüfer innerhalb von zwei Kalenderjahren, in der/den Prüfungssparte/n in denen er als Prüfer ernannt ist und tätig werden will, mindestens 20 Rettungshundeteams selbst prüfen oder an mindestens drei verschiedenen Prüfungsveranstaltungen teilnehmen.

I Gültigkeit

Die überarbeitete Fassung dieser Ordnung gilt ab dem 01.01.2018

Die vorherige Version verliert zum gleichen Zeitpunkt ihre Gültigkeit.

Beschluss des DRK Präsidiums nach § 13 Abs. 3 der DRK Satzung am 18./19.03.2018

Beschluss des DRK Präsidialrates nach § 16 Abs. 3 der DRK Satzung am 08.05.2018

ANHANG - Begriffsbestimmungen

Bewerter	Ein Rettungshundeführer, Prüferanwärter oder Prüfer, der für die Beurteilung der Kriterien des Eignungstestes dieser Ordnung ausgebildet worden ist und durch eine der beteiligten Organisationen eingesetzt wird.
Einheit	Durch die jeweilige Organisation geregelte Größenordnung, Struktur und Ausstattung der Einsatzkräfte im Bereich der Suche und Ortung von Menschen. Eine Einheit kann eine Staffel, ein Trupp, eine Gruppe oder ein Zug sein.
Geeignete Person	Eine Person mit Sach- und Fachkenntnissen im Umgang mit Hunden in der Rettungshundearbeit.
Kynologie	Die Lehre vom Hund, seiner Aufzucht, Ausbildung und seinen Krankheiten.
Prüferteam	Es besteht aus mindestens zwei Prüfern und wird zur Abnahme einer Prüfung, von einer der beteiligten Organisation, eingesetzt.
Prüfungselemente	Sind z.B.: Freifolge, Personengruppe, Sitz, Steh, Ablegen, Bewegliche Brücke, Wippe, Röhre/Tunnel, Leiter, Informationsgewinnung/Befragung, Beurteilung der Lage, Suche, Verweisen.
Prüfungssparte	Sparte bezeichnet die Suchart „Flächensuche“ oder „Trümmersuche“
Rettungshundeteam	Ein Team, bestehend aus geprüftem und einsatzfähigem Hundeführer mit seinem geprüften und einsatzfähigen Hund, dessen Aufgabe darin besteht, vermisste oder verschüttete Menschen zu suchen und zu orten. Es verfügt über eine Qualifikation, wie sie der Mitwirkung im Katastrophenschutz entspricht. Der Begriff findet keine Anwendung für in Ausbildung stehende Hundeteams oder Hundeteams ohne gültige Prüfung oder Hundeteams mit einem/r minderjährigen Hundeführer/in.
Teilprüfung	Fachfragenprüfung, Verweisprüfung, Gehorsamsprüfung und Gewandtheitsprüfung, Suche Fläche bzw. Suche Trümmer.

ANLAGEN

- Anlage 1 Rettungshund-Eignungstest**
- Anlage 2 Anmeldung und Ergebnis „Rettungshunde-Eignungstest“**
- Anlage 3 Bewertungsbogen „Rettungshunde-Eignungstest“**
- Anlage 4 Anmeldung und Ergebnis „Rettungshundeteam-Prüfung Fläche/Trümmer“**
- Anlage 5 Bewertungsbogen „Rettungshundeteam-Prüfung Fläche“**
- Anlage 6 Bewertungsbogen „Rettungshundeteam-Prüfung Trümmer“**
- Anlage 7 Fachfragenkatalog**

Rettungshunde-Eignungstest

Voraussetzung für den Hund zur Teilnahme an der ersten Teamprüfung ist der bestandene Eignungstest. Die Abnahme dieses Eignungstestes unterliegt den Ausführungsbestimmungen der jeweiligen Organisation.

Der Eignungstest wird mit „bestanden“/„nicht bestanden“ bewertet. Sofern der Eignungstest nicht bestanden wird, kann dieser frühestens nach zwei Monaten einmalig wiederholt werden. Bei vom Bewerter festgestelltem gesteigert ängstlichen oder aggressiven Verhalten des Hundes ist eine Wiederholung auszuschließen.

Der Eignungstest wird auf einem standardisierten Bewertungsbogen ⁷ dokumentiert.

Der Eignungstest kann sowohl mit Junghunden als auch mit erwachsenen Hunden je nach Organisationsverfügungen durchgeführt werden; es muss auf eine altersgerechte Durchführung geachtet werden.

Die Reaktionen des Hundes werden für die einzelnen Testteile bewertet. Der Eignungstest ist bestanden, wenn in keinem Testelement ein Ausschluss durch Bewertungskennziffer 5 erfolgt ist.

Der bestandene Eignungstest ist Voraussetzung für den Ausbildungsgang zum Rettungshund. Die Ausbildung von Hund und Hundeführer liegt im Ermessen der jeweiligen Organisation. Aus dem Bestehen des Eignungstests entsteht kein Anspruch auf Ausbildung!

Durchführung

Der Test soll Aufschluss darüber geben, ob der Hund für die Ausbildung zum Rettungshund geeignet ist. Bei der Testdurchführung sollten folgende Punkte beachtet werden:

- An einem Testtag dürfen von einem Bewerter nicht mehr als acht Hunde getestet werden.
- Während der Durchführung des Testes sollte der Hundeführer den Hund nicht beeinflussen. Bei ihrer späteren Sucharbeit sind die Hunde häufig weit von ihrem Hundeführer entfernt, so dass dieser nicht mehr einwirken kann. Von den Hunden muss daher ein selbstsicheres und selbstständiges Handeln verlangt werden.
- Ein zuverlässig entwickeltes Sozialverhalten sowohl innerartlich als auch gegenüber dem Menschen ist erforderlich. Der Hund wird beim Test mit zum Teil unbekanntem Situationen konfrontiert; zeigt er dabei Unsicherheiten, darf der Hundeführer auf Anweisung des Bewerter den Hund unterstützen und aufmuntern.
- Einzelne Testelemente können auf Anordnung des Bewerter wiederholt werden.
- Steigert sich während des Tests das ängstliche oder aggressive Verhalten eines Hundes auffällig, so ist der Test abubrechen. Bei dem zu testenden Hund soll kein bleibendes Trauma oder ein unerwünschter Lerneffekt riskiert werden. In diesem Fall ist eine Wiederholung des Eignungstestes nicht zulässig.
- Die am Test beteiligten Personen dürfen durch den Hund nicht gefährdet werden! Tritt dieser Fall ein, ist eine Wiederholung des Eignungstestes nicht zulässig.
- Hunde durchlaufen während des Heranwachsens zwei sensible Phasen: Die erste Phase im Alter von der 3. bis zur 12. Woche; die zweite Phase, welche auch „Pubertätsphase“ genannt wird, im Alter etwa von 7 bis 11 Monaten. Diese Lebensphasen sind besonders kritisch für Lerneindrücke und jegliche Stimulationen. Auftreten, Dauer und Ausprägung sind abhängig von der Rassezugehörigkeit und individuell bedingten Faktoren des Hundes.

⁷ Musterformulare siehe Anlagen

- Während der so genannten „Pubertätsphase“ kann sich das Verhalten des Hundes verändern; er kann dann wieder welpenhaft, aufsässig, schreckhaft oder auffällig desinteressiert reagieren. Im Gespräch mit dem Hundeführer ist vor dem Test zu klären, ob bei Hunden in diesem kritischen Alter der Eignungstest ggf. zu einem späteren Zeitpunkt durchgeführt werden soll.

Testelemente und Bewertung

1. Verhalten gegenüber einer Fremdpersonengruppe

Hierbei soll festgestellt werden, ob sich der Hund gegenüber Fremdpersonen unbefangen verhält.

Der zu testende Hund wird nacheinander mit folgenden Situationen konfrontiert:

1. a Personenkreis - Locken

- a1 Fünf Fremdpersonen stellen sich in einem Kreis mit einem Durchmesser von ca. 20 m auf. Hundeführer und Hund stehen in der Kreismitte, der Hund ist nicht angeleint, der Hundeführer beeinflusst den Hund weder durch seine Stimme noch durch Körpersprache. Er beachtet den Hund nicht.
Die Fremdpersonen rufen und locken den Hund nacheinander in einer vorher festgelegten Reihenfolge zu sich. Diese Reihenfolge ist so festzulegen, dass der Hund auf dem Weg von Person 1 zu Person 2 den gesamten Kreis zu durchqueren hat.
Dies gilt fortlaufend für alle Wege von Person zu Person, bis der Hund jede Person einmal aufgesucht hat.
- a2 Um den Hund zu locken, hält jede der Fremdpersonen ein Lockmittel, z.B. ein Stück Futter, in der Hand und ruft seinen Namen. Läuft der Hund nicht zielstrebig auf die rufende Person zu, darf diese durch Bewegungen und Laute auf sich aufmerksam machen.
Hat der Hund diese Person erreicht, wird er zunächst an verschiedenen Körperstellen gestreichelt und geklopft, ehe er seine Belohnung erhält. Anschließend ruft Person 2 den Hund und wiederholt die vorgenannten Handlungen.
Die genannten Abläufe sind beendet, wenn der Hund jede Person einmal erreicht hat.
- a3 Durchführung wie b., aber statt des Futters werden verschiedene vom Hundeführer mitgebrachte oder bereitgehaltene Gegenstände z.B. Spielzeuge wie Tuch, Ball oder Spielstrick zum Spielen im Wechsel verwendet.

Bewertung

- BKZ 1** Freundliches, unerschrockenes Verhalten; der Hund läuft zielstrebig auf die Personen zu, lässt sich willig berühren, nimmt das angebotene Futter oder Spiel ohne Zögern und ohne Anzeichen von Aggression an.
- BKZ 2** Der Hund läuft zunächst zögernd auf die Personen zu, steigert sich aber im Verlauf des Tests und wird zielstrebig. Er nimmt das angebotene Futter oder Spiel nach kurzem Zögern ohne Anzeichen von Aggression an und lässt sich berühren.
- BKZ 3** Der Hund zeigt Desinteresse, löst sich schlecht von seinem Hundeführer, muss stark gelockt werden, verweigert bei einigen Personen Futter und Spiel oder weicht der Berührung aus.
- BKZ 4** Der Hund ist ängstlich, lässt sich aber durch freundliche Ansprache allmählich motivieren, nimmt das angebotene Futter oder Spiel nur bei einem Teil der Personen an oder der Hund ignoriert die Personen, beschäftigt sich z.B. mit Schnüffeln, kann aber allmählich motiviert werden.
- BKZ 5** Der Hund ist übersteigert ängstlich und mit der Situation deutlich überfordert. Er ist nicht ansprechbar, entzieht sich oder zeigt während des Testlaufes offensives oder defensives aggressives Verhalten; welches zum Ausschluss führt.

1. b Personenkreis schließen

Anschließend bleiben die Fremdpersonen in dem weiten Kreis, der Hundeführer bleibt mit dem Hund in der Mitte, der Hund ist nicht angeleint, der Hundeführer beeinflusst den Hund weder durch seine Stimme noch durch Körpersprache.

Auf Anordnung des Bewerter wird der Kreis geschlossen, d.h. alle Fremdpersonen marschieren in normalem Schritt gegen Hundeführer und Hund.

Will der Hund den enger werdenden Kreis verlassen, wird dieser auf Anordnung des Bewerter wieder geöffnet, d.h. die Fremdpersonen treten von Hund und Hundeführer zurück und formieren sich wieder im weiten Kreis.

Bei der zweiten Ausführung wird der Kreis im schnellen Schritt und bei der dritten Ausführung im Laufschrift geschlossen, wobei dem Hund stets Gelegenheit geboten werden muss, den Kreis zu verlassen und wieder betreten zu können.

Bewertung

- BKZ 1** Freundliches, unbefangenes und unerschrockenes Verhalten; der Hund bleibt sozial sicher in der Umgebung seines Hundeführers.
- BKZ 2** Der Hund verlässt den Kreis, kehrt aber selbstständig und sozial sicher wieder zu seinem Hundeführer zurück.
- BKZ 3** Der Hund verlässt den Kreis, kehrt aber auf Rufen des Hundeführers wieder zurück oder der Hund wirkt apathisch und zeigt keinerlei Reaktion.
- BKZ 4** Der Hund verlässt den Kreis mit deutlichen Zeichen von Unsicherheit; er benötigt Hilfe des Hundeführers, um den Kreis wieder zu betreten.
- BKZ 5** Der Hund flieht ängstlich aus dem Kreis, ist nicht mehr ansprechbar, kehrt auch nach Aufmunterung nicht wieder in den Kreis zurück. Zeigt der Hund offensives oder defensives aggressives Verhalten, führt dies zum Ausschluss.

1. c Tragen des Hundes

Eine durch den Bewerter zu bestimmende Fremdperson nimmt den Hund nach freundlicher Kontaktaufnahme neben dem Hundeführer vom Boden auf und trägt ihn vor ihrem Körper 20 Schritte weit vom Hundeführer weg. Der Hundeführer beeinflusst den Hund nicht.

Bewertung

- BKZ 1** Freundliches, unbefangenes und unerschrockenes Verhalten; der Hund bleibt ruhig.
- BKZ 2** Der Hund zappelt zunächst, lässt sich jedoch durch die Fremdperson beruhigen.
- BKZ 3** Der Hund wehrt sich ohne Anzeichen von Aggression, lässt sich durch die Fremdperson nicht beruhigen.
- BKZ 4** Der Hund springt der Fremdperson aus dem Arm, lässt sich aber wieder aufnehmen.
- BKZ 5** Der Hund ist ängstlich, gerät in Panik, muss vorzeitig abgesetzt werden und lässt sich nicht wieder aufnehmen oder der Hund zeigt offensives oder defensives aggressives Verhalten z.B. Knurren, Abwehrschnappen, was zum Ausschluss führt.

1. d Stürzende Person

Der Hundeführer steht mit seinem angeleinten Hund entspannt und ruhig, ohne den Hund zu beeinflussen. Die Leine wird locker und lang gehalten, jedoch so, dass der Hund jederzeit zu kontrollieren ist. Eine Fremdperson läuft ohne Drohgestik an dem Hundeführer in einem Abstand von ca. 3 m vorbei und „stürzt“ auf seiner Höhe hin. Der Hund darf die Person beschnuppern und sie berühren. Nach einigen Sekunden, in denen sich die Fremdperson völlig ruhig verhalten hat,

steht sie unvermittelt auf und rennt schreiend weg. Solange der Hund die Fremdperson nicht gefährdet, verhält sich der Hundeführer unbeteiligt und beeinflusst den Hund nicht.

Bewertung

- BKZ 1** Freundliches, unbefangenes und unerschrockenes Verhalten; der Hund zeigt Interesse an der Fremdperson, z.B. durch Beschnupern der liegenden Person und zeigt beim Weglaufen keine Anzeichen von Aggression. Spielverhalten ist erlaubt.
- BKZ 2** Der Hund weicht zunächst aus, interessiert sich aber für die Fremdperson; keine Anzeichen von Aggression.
- BKZ 3** Der Hund beginnt mit der liegenden Fremdperson zu spielen, springt auf sie oder versucht aufzureiten. Der Hund springt der weglaufenden Person spielerisch nach oder sie an.
- BKZ 4** Der Hund ist sozial unsicher, will sich der liegenden Person nicht nähern, weicht aus.
- BKZ 5** Der Hund ist ängstlich, gerät in Panik, setzt aber der weglaufenden Person in Aggression nach oder der Hund zeigt Anzeichen von Aggression, z.B. Verbellen der Fremdperson mit offensiver oder defensiver aggressiver Mimik, Knurren, Schnappen, aggressives Nachsetzen hinter der weglaufenden Person führt zum Ausschluss.

2. Verhalten bei optischen Umwelteinwirkungen

Hier soll festgestellt werden, wie der angeleinte Hund auf unerwartet auftretende optische Eindrücke reagiert. Dabei ist jegliche Form der Erregung von Aggressivität oder Einschüchterung zu unterlassen.

Der zu testende Hund wird mit folgenden Situationen konfrontiert:

- a. Schwebendes Tuch wird von zwei Personen gehalten; Hundeführer und Hund gehen darunter hindurch.
- b. Tonne, die auf den Hund zurollt.
- c. Schirm aufspannen, jedoch nicht gegen den Hundeführer oder den Hund.
- d. Humpelnde Person mit weiter, flatternder Kleidung, welche die Körperumrisse der Person verändert (z.B. Mantel und Hut, Regencap).

Bewertung

BKZ 1 Freundliches, unbefangenes und unerschrockenes Verhalten; der Hund bleibt ruhig.

BKZ 2 Der Hund weicht zunächst aus, interessiert sich aber für die Gegenstände oder die Person; keine Anzeichen von Aggression.

BKZ 3 Der Hund ist verunsichert, will sich nicht nähern, weicht aus, verbellt evtl. ohne aggressive Mimik zu zeigen, lässt sich aber vom Hundeführer in die Nähe locken.

BKZ 4 Der Hund erschrickt, springt weg oder reagiert ängstlich und benötigt starke Hilfe des Hundeführers, lässt sich aber motivieren, wieder auf die angstausslösenden Gegenstände oder Person zuzugehen.

BKZ 5 Der Hund reagiert panisch, ist nicht mehr ansprechbar, oder der Hund zeigt aggressives Verhalten, z.B. Knurren, Abwehrschnappen, Verbellen mit offensiver oder defensiver aggressiver Mimik, führt zum Ausschluss.

3. Spielen mit einem Gegenstand

Das Spiel mit einem geeigneten Gegenstand (z.B. Tuch, Ball, Spielstrick) soll zeigen, wie ausgeprägt der Spieltrieb vorhanden ist.

Der zu testende Hund wird mit folgender Situation konfrontiert:

Eine Fremdperson animiert den abgeleiteten Hund zum Spielen, wobei das Beuteobjekt vom Hund wegbewegt werden soll. Ergreift dieser die Beute, schließt sich ein intensives, ausdauerndes (altersgerechtes) Beutespiel mit Tauziehen, Beute erobern, Verbergen der Beute und anschließend erneutem Tauziehen usw. an.

Bewertung

- BKZ 1** Freundliches, unbefangenes Verhalten; der Hund geht sofort freudig auf das Spiel ein, spielt ausdauernd, lässt sich zu verschiedenen Spielsituationen motivieren. Er bricht das Spiel nicht ab und konzentriert sich auf die Fremdperson, ohne sich von Dingen in der Umgebung ablenken zu lassen. Wird das Spielzeug durch die Fremdperson verborgen, versucht er durch spielerische Aktionen, an dieses zu gelangen, beim Scharren mit den Pfoten oder beim spielerischen Beißen kommt es zu keinen Beschädigungen der Fremdperson.
- BKZ 2** Der Hund geht auf das Spiel ein, lässt sich aber leicht ablenken, unterbricht das Spiel, lässt sich aber durch die Fremdperson wieder motivieren. Wird das Spielzeug durch die Fremdperson verborgen, versucht er durch spielerische Aktionen, an dieses zu gelangen. Beim Scharren mit den Pfoten oder beim spielerischen Beißen kommt es zu keinen Beschädigungen der Fremdperson.
- BKZ 3** Der Hund zeigt Desinteresse, löst sich schlecht von seinem Hundeführer, muss stark gelockt werden, verweigert das Spiel, weicht aus oder spielt nur kurz und wendet sich dann ab, um zu schnuppern, zu markieren, o.ä..
- BKZ 4** Der Hund ignoriert die Spielaufforderung oder reagiert zunächst ängstlich, lässt sich aber durch freundliche Ansprache zu kurzen Spielsequenzen motivieren.
- BKZ 5** Der Hund reagiert übersteigert ängstlich, ist nicht ansprechbar, entzieht sich oder der Hund zeigt während des Spiels aggressives Verhalten (wird wütend), z.B. Bisse in Hände oder Kleidung der Fremdperson, um das Spielzeug zu erhalten, oder der Hund spielt unkontrollierbar übersteigert, beißt z.B. heftig in die Hände der Fremdperson oder verletzt sie mit den Krallen und lässt sich nicht besänftigen. Jegliche Beschädigungen der Fremdperson durch den Hund führen zum Ausschluss.

4. Verhalten bei akustischen Einwirkungen

Im Einsatzfall müssen die Hunde ihre Sucharbeit zuverlässig verrichten, daher ist es sinnvoll, nur Hunde auszubilden, die sich gegenüber akustischen Einwirkungen unbeeindruckt verhalten.

Der zu testende Hund wird unter verschiedenen akustischen Einwirkungen getestet, in dem er angeleint an den unterschiedlichen Geräuschquellen vorbeigeführt wird. Der zu testende Hund wird mit folgenden Situationen konfrontiert:

- a. Ein Auto bzw. Moped fährt langsam vorbei und hupt.
- b. Es wird mit einem Hammer gegen eine Metallplatte oder Metalltonne geschlagen.
- c. Laufende Motorsäge, Kompressor, Motorrasenmäher oder Trennschleifer

Die Distanz zwischen dem Hund und den für die Testzwecke verwendeten Geräuschquellen und Gegenständen ist in einem vernünftigen Rahmen zu halten.

Besonders ist darauf zu achten, dass der Hund nicht direkt in die Abgase geführt wird.

Bewertung

- BKZ 1** Freundliches, unbefangenes und unerschrockenes Verhalten; der Hund bleibt ruhig und lässt sich zum Vorbeigehen an den Geräuschquellen und Gegenständen motivieren. Auf den Geräuschquellen wirkt er sicher und unbefangen.
- BKZ 2** Der Hund weicht zunächst aus, interessiert sich aber für die Geräuschquellen und Gegenstände, er bleibt für den Hundeführer ansprechbar.
- BKZ 3** Der Hund ist verunsichert, will sich nicht nähern, weicht aus, lässt sich aber vom Hundeführer in die Nähe locken.
- BKZ 4** Der Hund ist ängstlich, lässt sich aber durch Ansprache oder mit Spielzeug/Leckerbissen durch den Hundeführer in Richtung der Geräuschquellen locken.
- BKZ 5** Der Hund ist ängstlich, nicht mehr ansprechbar; er zeigt offensives oder defensives aggressives Verhalten, z.B. Knurren, Abschnappen, Verbellen mit aggressiver Mimik, was zum Ausschluss führt.

5. Verhalten bei Feuer und Rauch

Der Hund darf sich von Feuer, Rauch und der Hitzeausstrahlung des Feuers nicht beeindrucken lassen.

Es werden 4 – 6 Blecheimer aufgestellt, in denen Feuer sowie starker Rauch entfacht wird. Dabei müssen Materialien benutzt werden, die außer Rauch keine anderen umwelt- und gesundheitsschädlichen Stoffe absondern oder erzeugen z.B. feuchtes Holz, Papier oder technische Raucherzeuger. Der Hundeführer hat mit seinem angeleiteten Hund zwanglos in angemessenem Abstand den angegebenen Weg zu gehen. Dabei muss der Hundeführer mit seinem Hund einmal durch die Rauchwolken gehen.

Die Distanz zwischen dem Hund und den für die Testversuche verwendeten Feuer- und Rauchobjekte sind in einem angemessenen Rahmen zu halten.

Bewertung

BKZ 1 Freundliches, unbefangenes und unerschrockenes Verhalten; der Hund bleibt ruhig.

BKZ 2 Der Hund weicht zunächst aus, er bleibt aber für den Hundeführer ansprechbar.

BKZ 3 Der Hund ist verunsichert, will sich nicht nähern, weicht aus, lässt sich aber vom Hundeführer in die Nähe locken.

BKZ 4 Der Hund ist ängstlich, lässt sich aber durch Ansprache oder mit Spielzeug/Leckerbissen durch den Hundeführer in Richtung von Feuer und Rauch locken.

BKZ 5 Der Hund ist panisch, nicht mehr ansprechbar oder zeigt offensives oder defensives aggressives Verhalten, z.B. Knurren, Abschnappen, Verbellen mit aggressiver Mimik, was zum Ausschluss führt.

6. Verträglichkeit mit anderen Hunden

Beim Transport kann es erforderlich werden, dass mehrere Hunde auf engem Raum zusammenkommen. Ebenso kommt es vor, dass die Rettungshunde im Einsatzgebiet nebeneinander eingesetzt werden. Hierfür ist die Verträglichkeit mit anderen Hunden unabdingbare Voraussetzung.

5 –10 Hundeführer stellen sich mit ihren angeleiteten Hunden im Kreis im Abstand von ca. 5 m auf. Die Hunde werden ohne Gehorsamskommando an der ca. 1 m langen, lockeren Leine gehalten und können sich um ihre Hundeführer frei bewegen.

- a. Der zu testende Hund wird von seinem Hundeführer ohne Gehorsamskommando an einer ca. 1 m langen, am Ende locker gehaltenen Leine im Slalom durch die Reihe der Hunde im Abstand von 3 m geführt. Eine Kontaktaufnahme der Hunde ist nicht erwünscht.
- b. Der zu testende Hund wird von einer vom Bewerter zu bestimmenden Fremdperson ohne Gehorsamskommando an einer ca. 1 m langen, am Ende locker gehaltenen Leine im Slalom durch die Reihe der Hunde im Abstand von 3 m geführt. Eine Kontaktaufnahme der Hunde ist nicht erwünscht.

Bewertung

BKZ 1 Freundliches, unbefangenes Verhalten; der Hund bleibt gelassen in der Nähe seines Hundeführers.

BKZ 2 Der Hund interessiert sich stark für die anderen Hunde, zieht an der Leine, zeigt ein „Spielgesicht“ oder ignoriert die anderen Hunde mit defensiver Mimik.

BKZ 3 Der Hund zeigt defensives Imponierverhalten wie „Bürste“ stellen, Distanzdrohen mit Fixieren und Lefzen heben, bleibt aber durch den Hundeführer beeinflussbar.

BKZ 4 Der Hund ist ängstlich und meidet die Nähe der anderen Hunde, lässt sich aber durch den Hundeführer zum Weitergehen motivieren.

BKZ 5 Der Hund ist übersteigert ängstlich, nicht mehr ansprechbar, weicht den anderen Hunden extrem aus, will nicht weitergehen und ändert sein Verhalten auch nach Aufmunterung durch den Hundeführer nicht, oder zeigt offensives oder defensives aggressives Verhalten gegenüber Hunden und/oder Menschen, welches zum Ausschluss führt.

7. Gewandtheit

- a. Begehen einer 3-4 m langen und ca. 0,3 m breiten Bohle, die ca. 0,5 m unterlegt ist. Die Bohle soll nicht schwingen. Der Hund wird von seinem Hundeführer mit der locker am Halsband angelegten Hand oder kurzen Leine ohne Zerren und Ziehen über die Bohle geführt. Als Auf- und Abgang ist ein Brett angelegt.
- b. Kriechen durch eine Röhre, mit ca. 0,5 m Durchmesser sowie ca. 4 m Länge. Der Hund wird von einer Person vor der Röhre gehalten und am anderen Ende vom Hundeführer durch die Röhre gelockt.
- c. Begehen von mindestens zwei Materialien wie Blech, Folien, Gitterrost sowie Geröll. Der abgeleinte Hund begibt sich mit seinem Hundeführer auf das ausgelegte Material. Die Anforderungen sollen durch Unterlagen von Steinen und Holzstücken gesteigert werden. Beim Begehen sollen die Materialteile in Bewegung geraten und Geräusche erzeugen. Diese Übung kann mehrmals wiederholt werden. Auf die Lernfähigkeit des Hundes ist zu achten und entsprechend zu bewerten.

Bewertung

- BKZ 1** Freundliches, unbefangenes und unerschrockenes Verhalten; der Hund bleibt ruhig und lässt sich zum Begehen der Geräte motivieren. Auf den Geräten wirkt er sicher und ausbalanciert.
- BKZ 2** Der Hund ist zunächst unsicher, interessiert sich aber für die Geräte, er bleibt für den Hundeführer ansprechbar und lässt sich mit Hilfe über die Geräte führen.
- BKZ 3** Der Hund ist verunsichert, steht wackelig auf den Geräten, betritt die Röhre nur sehr zögernd und lässt sich nur schwer beruhigen.
- BKZ 4** Der Hund bewältigt nur einen Teil der Geräte, springt wiederholt ab und lässt sich nur schwer motivieren.
- BKZ 5** Der Hund ist übersteigert ängstlich, nicht mehr ansprechbar, liegt zitternd auf den Geräten. Entzieht sich der Hund oder zeigt offensives oder defensives aggressives Verhalten, z.B. Abschnappen oder Knurren gegenüber dem Hundeführer, führt dies zum Ausschluss.

8. Verweisen

Der Hundeführer begibt sich in ein speziell vorgerichtetes Verweisversteck und ruft lockend den Namen seines Hundes. Der Hund muss ihn wahrnehmen.

Danach wird das Verweisversteck von einem Helfer verschlossen. Ein zweiter Helfer, der den Hund hält, lässt ihn auf Anweisung des Bewerter zum Versteck eilen.

Der Helfer animiert den Hund zum Scharren und Bellen, während der Hund aus dem Verweisversteck auf Anweisung des Bewerter durch Rufen von seinem Hundeführer angelockt wird.

Diese Übung darf maximal dreimal wiederholt werden.

Bewertung

BKZ 1 Der Hund läuft zielstrebig auf das Versteck zu, lässt sich leicht zu Eindringverhalten motivieren, bleibt konzentriert bei der Aufgabe.

BKZ 2 Der Hund läuft zunächst zögernd auf das Versteck zu, lässt sich aber durch den Helfer oder Hundeführer motivieren, zeigt auch Ansätze von Eindringverhalten, bleibt konzentriert bei der Aufgabe.

BKZ 3 Der Hund zeigt Desinteresse, löst sich nur schlecht vom Helfer, muss stark gelockt werden, verlässt das Versteck, markiert oder schnuppert in der Umgebung.

BKZ 4 Der Hund ignoriert zunächst die Übung, lässt sich aber bei Wiederholung motivieren oder der Hund zeigt sich am Versteck verunsichert.

BKZ 5 Der Hund ist übersteigert ängstlich, nicht mehr ansprechbar, entzieht sich oder ist völlig desinteressiert, lässt sich stark ablenken, schnuppert, markiert, ist nicht zu motivieren oder der Hund zeigt während der Anzeigeübung offensives oder defensives aggressives Verhalten, z.B. in dem er nach dem ihn haltenden Helfer schnappt oder ihm am Versteck droht, oder die Versteckperson schädigt, was zum Ausschluss führt.

Name der anmeldenden u. ausrichtenden Gliederung:

Name der ausrichtenden Gliederung:

Testort:

Testdatum:

Hiermit melden wir nachfolgende Prüfungsteams zum Eignungstest an:

Ifd. Nr.	Name Hundeführer_in	Vorname Hundeführer_in	Name Hund	Rasse Hund	Geschlecht (ankreuzen)		Wurftag (TT/MM/JJ)	Bewertungskennziffer wird vom Bewerter ausgefüllt								Gesamtergebnis (ankreuzen)	
					R	H		1.	2.	3.	4.	5.	5.	7.	8.	bestanden	nicht bestanden
1																	
2																	
3																	
4																	
5																	
6																	
7																	
8																	

Name, Vorname Bewerter_in:

E-Mail:

Telefon:

Name, Vorname
Testorganisator_in:

E-Mail:

Telefon:

Ergebnisse bestätigt: _____

Datum: _____

Unterschrift Bewerter_in

Organisation: ASB / DRK / JUH / MHD

Rh-Staffel/FgrO: _____

Name Bewerter_in: _____	Name Testorganisator_in: _____
Testort: _____	Testdatum: _____

Name Hf: _____

Vorname, Hf: _____

Name des Hundes: _____

Wurfdatum: _____

Rasse des Hundes: _____

Geschlecht des Hundes: Rüde / Hündin

Identifikationsnachweis des Hundes (z.B. Tätowierung, Transponder etc.): _____

Testelemente

1.	Verhalten gegenüber einer Fremdpersonengruppe	BkZ
a1	Personenkreis mit fünf Personen ø 20 m heranlocken durch Rufen:	
a2	Heranlocken durch Fremdperson Lockmittel Futter (Futter benennen):	
a3	Heranlocken durch Fremdperson Lockmittel Gegenstand (Gegenstand benennen):	
b	Personenkreis schließen im normalen, schnellen und Laufschrift:	
c	Fremdperson trägt Hund 20 Schritte:	
d	Fremdperson heranlaufen, stürzen und schreiend weglaufen:	
2.	Verhalten bei optischen Umwelteinwirkungen	BkZ
a.	Schwebetuch:	
b.	Tonne rollt auf den Hund zu:	
c.	Schirm aufspannen:	
d.	Humpelnde Person mit flatternder Kleidung:	
3.	Spielen mit einem Gegenstand	BkZ
	Gegenstand benennen:	
4.	Verhalten bei akustischen Einwirkungen	BkZ
a.	Auto bzw. Moped fährt und hupt:	
b.	Hammerschlag gegen Metallplatte oder -tonne:	
c.	Laufende Maschine (Gerät benennen):	
5.	Verhalten bei Feuer und Rauch	BkZ
	Bemerkung:	
6.	Verträglichkeit mit anderen Hunden	BkZ
a.	Slalom durch die Reihe von Hunden Leinenführung Hf:	
b.	Slalom durch die Reihe von Hunden Leinenführung Fremdperson:	
7.	Gewandtheit	BkZ
a.	Begehen einer Bohle:	
b.	Kriechen durch eine Röhre:	
c.	Begehen von mindestens zwei Materialien (benennen):	
8.	Verweistest	BkZ
	Bemerkung:	

Testergebnis:

bestanden nicht bestanden _____
Datum, Unterschrift BewerterIn_____
Datum, Unterschrift Staffelleitung/Ortsbeauftragter

Name der anmeldenden u. ausrichtenden Gliederung:

Name der ausrichtenden Gliederung:

Testort:

Testdatum:

Hiermit melden wir nachfolgende Prüfungsteams zur Rettungshundeprüfung an:

Ifd. Nr.	Prüf. (ankreuzen)		Name Hundeführer_in	Vorname Hundeführer_in	Name des Hundes	Rasse des Hundes	Geschlecht (ankreuzen)		Wurftag (TT/MM/JJ)	Beurteilungskennziffer wird vom Prüferteam ausgefüllt								Gesamtergebnis	
	F	T					Fläche				Trümmer				Bestanden = B Nicht bestanden = N				
							Fach	Ver		Geh	Fl	Fach	Geh	Gew	Tr	Fläche	Trümmer		
1																			
2																			
3																			
4																			
5																			
6																			
7																			
8																			
9																			
10																			

Name, Vorname Prüfer_in 1:

E-Mail:

Telefon:

Name, Vorname Prüfer_in 2:

E-Mail:

Telefon:

Name, Vorname Prüf-Orga:

Straße:

PLZ, Ort:

E-Mail:

Sichtvermerk der Organisation: Eingang am: _____ Anmeldung in Ordnung ja nein Unterschrift, Stempel, Datum: _____

Datum, Unterschrift PrüferIn

Datum, Unterschrift PrüferIn

Datum, Unterschrift PrüfungsorganisatorIn

Name Prüfer_in 1: _____	Name Prüforganisator_in: _____
Name Prüfer_in 2: _____	ausrichtende Gliederung: _____
Prüfungsort: _____	Prüfungsdatum: _____

Organisation Hf: ASB <input type="checkbox"/> / DRK <input type="checkbox"/> / JUH <input type="checkbox"/> / MHD <input type="checkbox"/>		Staffel: _____
Name Hf	_____	Vorname, Hf:
Name des Hundes: _____		Wurfdatum: _____
Rasse des Hundes: _____	Geschlecht des Hundes:	Rüde <input type="checkbox"/> / Hündin <input type="checkbox"/>
Identifikationsnachweis des Hundes (z.B. Tätowierung, Transponder etc.): _____		
Plakette ID-Nummer:	Wiederholungsprüfung <input type="checkbox"/>	Neu erteilt <input type="checkbox"/> Eingezogen <input type="checkbox"/>

Zulassung zur Prüfung			
Voraussetzung nach GemPPO A 4 erfüllt	ja <input type="checkbox"/> nein <input type="checkbox"/>	Leistungsnachweisheft/Testatheft vollständig	ja <input type="checkbox"/> nein <input type="checkbox"/>
Gültiger Impfstatus	ja <input type="checkbox"/> nein <input type="checkbox"/>		
Bestätigung Staffelleitung/Gliederung: _____		Datum: _____	
Unterschrift / Stempel			

Bewertung Teilprüfungen Flächensuche

		Bkz
B Fachfragenprüfung		
	Von 25 Fachfragen wurden richtig beantwortet:	
C Verweisprüfung Hund = Verbeller <input type="checkbox"/> / Bringsler <input type="checkbox"/> / Freiverweiser <input type="checkbox"/> / Sonstiges:		
D Gehorsamsprüfung (Mind. 6 Teilprüfungsteile müssen bestanden werden)		
2.1	Freifolgen:	
2.2	Personengruppe:	
2.3	Sitz:	
2.4	Steh:	
2.5	Platz:	
2.6	Voraussenden <input type="checkbox"/> / Detachieren <input type="checkbox"/> :	
2.7	Tragen:	
2.8	Ablegen:	

Bewertung Suche

F Flächensuche		Bkz
	Bewertung Hundeführer	
2.1	Informationsgewinnung/Befragung:	
2.2	Beurteilung der Lage:	
2.3	Suchansatz VP 1: VP 2:	
2.3	Führung auf Distanz:	
2.5	Meldung Fundstelle: Hilfeleistung:	
	Bewertung Hund	
2.3	Suchintensität VP 1: VP 2:	
2.3	Führigkeit/Gehorsam:	
2.3	Beweglichkeit im Gelände:	
2.4	Verweisen Anzeige durch Verbellen <input type="checkbox"/> Bringseln <input type="checkbox"/> Freiverweisen <input type="checkbox"/> Sonstiges:	
	Zeit Verweisen VP 1: Min. Zeit Verweisen VP 2: Min.	

Bemerkungen/Skizze etc.:

Gesamtbeurteilung Flächensuche bestanden / nicht bestanden / nicht angetreten

Datum Unterschrift Prüfer_in

Datum, Unterschrift Prüfer_in

Datum, Unterschrift Prüforganisator_in

Name Prüfer_in 1: _____	Name Prüforganisator_in: _____
Name Prüfer_in 2: _____	ausrichtende Gliederung _____
Prüfungsort: _____	Prüfungsdatum: _____

Organisation Hf: ASB <input type="checkbox"/> / DRK <input type="checkbox"/> / JUH <input type="checkbox"/> / MHD <input type="checkbox"/>	Staffel: _____
Name Hf: _____	Vorname, Hf: _____
Name des Hundes: _____	Wurfdatum: _____
Rasse des Hundes: _____	Rüde <input type="checkbox"/> / Hündin <input type="checkbox"/>
Identifikationsnachweis des Hundes (z.B. Tätowierung, Transponder etc.): _____	
Plakette ID-Nummer: _____	Wiederholungsprüfung <input type="checkbox"/> Neu erteilt <input type="checkbox"/> Eingezogen <input type="checkbox"/>

Zulassung zur Prüfung	
Voraussetzung nach GemPPO A 4 erfüllt ja <input type="checkbox"/> nein <input type="checkbox"/>	Leistungsnachweisheft/Testatheft vollständig ja <input type="checkbox"/> nein <input type="checkbox"/>
gültiger Impfstatus ja <input type="checkbox"/> nein <input type="checkbox"/>	
Bestätigung Staffelleitung/Gliederung: _____	Datum: _____
Unterschrift / Stempel	

Bewertung Teilprüfungen Trümmersuche

		Bkz
B Fachfragenprüfung		
	Von 25 Fachfragen wurden richtig beantwortet:	
D Gehorsamsprüfung (Mind. 6 Teilprüfungsteile müssen bestanden werden)		
2.1	Freifolgen:	
2.2	Personengruppe:	
2.3	Sitz:	
2.4	Steh:	
2.5	Platz:	
2.6	Voraussenden <input type="checkbox"/> / Detachieren <input type="checkbox"/>	
2.7	Tragen:	
2.8	Ablegen:	
E Gewandtheitsprüfung (Mind. 3 Teilprüfungsteile müssen bestanden werden)		
2.1	Bewegliche Brücke:	
2.2	Wippe:	
2.3	Röhre/Tunnel:	
2.4	Waagerechte Leiter:	

Bewertung Trümmersuche**Bkz**

Bewertung Hundeführer		
2.1	Informationsgewinnung/Befragung:	
2.2	Beurteilung der Lage:	
2.3	Suchansatz Anzahl Verstecke: 1 <input type="checkbox"/> 2 <input type="checkbox"/> 3 <input type="checkbox"/> V1: V2: V3:	
2.3	Führung auf Distanz:	
2.5	Meldung Fundstelle: Hilfeleistung:	
Bewertung Hund		
2.3	Suchintensität V1: V2: V3:	
2.3	Führigkeit/Gehorsam:	
2.3	Beweglichkeit auf dem Trümmergelände:	
2.4	Verweisen: Versteck 1: Min.: _____ Versteck 2: Min.: _____ Versteck 3: Min.: _____	
2.6	Ablenkung: Schwefelfeuer: Störgeräusche (benennen): Speisereste: Kleidungsstücke:	

Bemerkungen/Skizze etc.:

Gesamtbeurteilung Trümmersuche bestanden / nicht bestanden / nicht angetreten

Datum, Unterschrift Prüfer_in

Datum, Unterschrift Prüfer_in

Datum, Unterschrift Prüforganisator_in